

Made
in
Italy

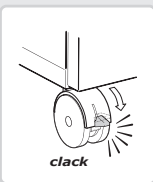
Istruzione

Bagnetti

BAGNETTO FASCIATOIO Conforme alle Norme di Sicurezza
BABY BATH AND CHANGER TOP Complies with the Safety Standard
TABLE A LANGER MUNIE DE CUVETTE Conforme à la Norme de Sécurité
BANHEIRACOM MUDA-FRALDAS Em conformidade com a Norma de Segurança
BAÑERA-VESTIDOR Cumple con la Norma de Seguridad
ПЕЛЕНАЛЬНЫЙ КОМОД Соответствует нормам безопасности



ATTENZIONE
WARNING
ATTENTION
ATENÇÃO
ATTENCION
ВНИМАНИЕ!



Istruzione montaggio e uso
Instructions for assembly and use
Instructions de montage et mode d'emploi
Manual de utilização
Instrucciones de montaje y uso
Инструкции по монтажу и эксплуатации

Avvertenze • Warning • Avvertissement • Advertências • Advertencias • Предупреждения

IMPORTANTE: CONSERVARE PER FUTURE REFERENZE. LEGGERE ATTENTAMENTE

FASCIATOIO DI TIPO 1 : 12 MESI, FINO A
11 KG.

**ATTENZIONE: NON LASCIARE IL
BAMBINO INCUSTODITO.**

Bloccare sempre le ruote quando si
utilizza il fasciatoio.

Non fare pressione o appendersi ai
cassetti aperti.

L'azienda declina ogni responsabilità
per l'uso improprio del prodotto.

Non utilizzare il fasciatoio se un
componente è rotto.

Utilizzare solo componenti forniti o
autorizzati da parte del distributore.

Accertarsi del corretto montaggio prima
del suo impiego.

Fate attenzione a non collocare il mobile
nelle vicinanze di apparecchiature
elettriche o di altri oggetti che possono
provocare fiamme.

Controllate periodicamente che le viti
di fissaggio siano sempre bloccate.

Pulire con un panno umido o con
detergente neutro (NO SOLVENTI) e
asciugare accuratamente.

IMPORTANTE! LER ATENTAMENTE E GUARDAR PARA FUTURA CONSULTA

MUDA-FRALDAS DE TIPO 1: 12 MESES,
ATÉ 11 KG.

**ATENÇÃO: JAMAIS DEIXE O SEU FILHO
SEM VIGILÂNCIA.**

Bloqueie sempre as rodas ao utilizar o
muda-fraldas.

Não suba sobre este móvel, nem
exerça pressão sobre as prateleiras.

Utilize sempre este produto
exactamente como foi fabricado,
caso contrário, o fabricante declina
qualquer responsabilidade.

Se for necessário substituir
componentes partidos ou danificados,
recomenda-se a utilização, exclusiva,
de peças de substituição originais
aprovadas pelo fabricante.

Certifique-se da correta montagem
antes do uso.

Não aproxime o móvel-banheira/
vestidor de fontes de calor (aparelhos a
gás ou eléctricos), para evitar o perigo
de incêndio.

Controle, periodicamente, se os
parafusos estão bem apertado.

Limpe com um pano húmido ou com
detergente neutro (NÃO UTILIZE
SOLVENTES) e seque, cuidadosamente.

IMPORTANT! RETAIN FOR FUTURE REFERENCE. READ CAREFULLY

**CHANGING TABLE TYPE 1: 12 MONTHS,
UP TO 11 KG.**

**WARNING: DO NOT LEAVE THE CHILD
UNATTENDED.**

Always lock the wheels when using
the changing table.

Do not press or lean on open drawers.
The company disclaims all
responsibility for improper use of the
product.

Do not use the changing table if any
component part is faulty.

Use only spare parts supplied or
authorized by the manufacturer.

Make sure the item has been assembled
correctly before use.

Make sure the unit is not placed
near electrical equipment or other
flammable objects.

Check periodically that the securing
screws are always tightly in place.

Clean with a damp cloth or with a
neutral detergent (NOT SOLVENTS) and
dry carefully.

IMPORTANTE! LEER ATENTAMENTE Y CONSERVAR PARA FUTURAS REFERENCIAS

**CAMBIADOR DE PAÑALES DE TIPO 1: 12
MESES, HASTA 11 KG.**

**ATENCIÓN: NO DEJAR NUNCA EL BEBÉ
SOLO SIN VIGILANCIA!**

Bloquear siempre las ruedas cuando
se utiliza el cambiador.

No hacer presión o colgarse de los
cajones abiertos.

La empresa declina toda
responsabilidad debida a usos no
apropiados del producto.

No utilizar el envolvedor si un
componente está roto.

Utilizar solo repuestos suministrados
o autorizados por el productor.

Asegurarse que el montaje sea correcto
antes de su utilización.

Prestar atención a no colocar el mueble
cerca de aparatos eléctricos o de otros
objetos que puedan provocar llamas.

Controlar periódicamente que los
tornillos de fijación estén siempre
bloqueados.

Limpiar con un paño húmedo o con
detergente neutro (NO CON SOLVENTES)
y secar cuidadosamente.

**IMPORTANT! LIRE
ATTENTIVEMENT ET
CONSERVER
SOIGNEUSEMENT APORTEE
DE MAIN POUR UNE
UTILISATION ULTERIEURE**

TABLE À LANGER DE TYPE 1 : 12 MOIS,
JUSQU'À 11 KG.

**ATTENTION: NE JAMAIS LAISSER
L'ENFANT SANS SURVEILLANCE!**

Bloquer toujours les roues quand on
utilise la table à langer.

Ne pas faire pression ou s'appuyer sur
les tiroirs ouverts.

L'entreprise décline toute
responsabilité quant à l'usage
impropre du produit.

Ne pas utiliser la table à langer si l'un
de ses éléments est cassé.

Utiliser uniquement les pièces de
rechange fournies ou autorisées par
le producteur.

S'assurer que le montage est correct
avant son emploi.

Faites attention à ne pas aménager le
meuble dans le voisinage d'appareils
électriques ou autres objets pouvant
donner lieu à des flammes.

Contrôler régulièrement si les vis de
fixation sont toujours bien bloquées.

Nettoyer à l'aide d'un chiffon humide
ou de détergent neutre (NON SOLVANT)
et sécher soigneusement.

**ВНИМАНИЕ: ВНИМАТЕЛЬНО
ПРОЧИТАТЬ И СОХРАНИТЬ
ДЛЯ БУДУЩЕГО
ПОЛЬЗОВАНИЯ**

ПЕЛЕНАЛЬНЫЙ КОМОД ТИПА 1: 12
МЕСЯЦЕВ, ДО 11 КГ.

**ВНИМАНИЕ: НИКОГДА НЕ
ОСТАВЛЯЙТЕ РЕБЕНКА БЕЗ
ПРИСМОТРА!**

Во время использования
пеленального комода обязательно
блокируйте колесики.

Не нажимайте на выдвинутые ящики
и не опирайтесь на них.

Компания не несет никакой
ответственности в случае
использования изделия не по
назначению.

Запрещается эксплуатация
пеленального комода в случае
поломки одной из его деталей.

Пользуйтесь только теми
детальями, которые поставляются
дистрибьютором либо официально
им одобрены.

Перед началом эксплуатации комода
убедитесь в том, что он правильно
собран.

Изделие запрещается размещать
вблизи электроприборов и других
воспламеняющихся предметов.

Периодически проверять надежность
фиксации всех компонентов.

Протирать влажной ветошью или
нейтральным моющим средством (не
использовать растворители) и насухо
вытирать.

Componenti • Component parts • Composants • Componentes • Componentes • Компоненты



A
x2



B
x2



C
x4



D
x4



E
x4



F



G
x8



H
x8



I
x2



L
x2



M
x3/6



N
x3/6



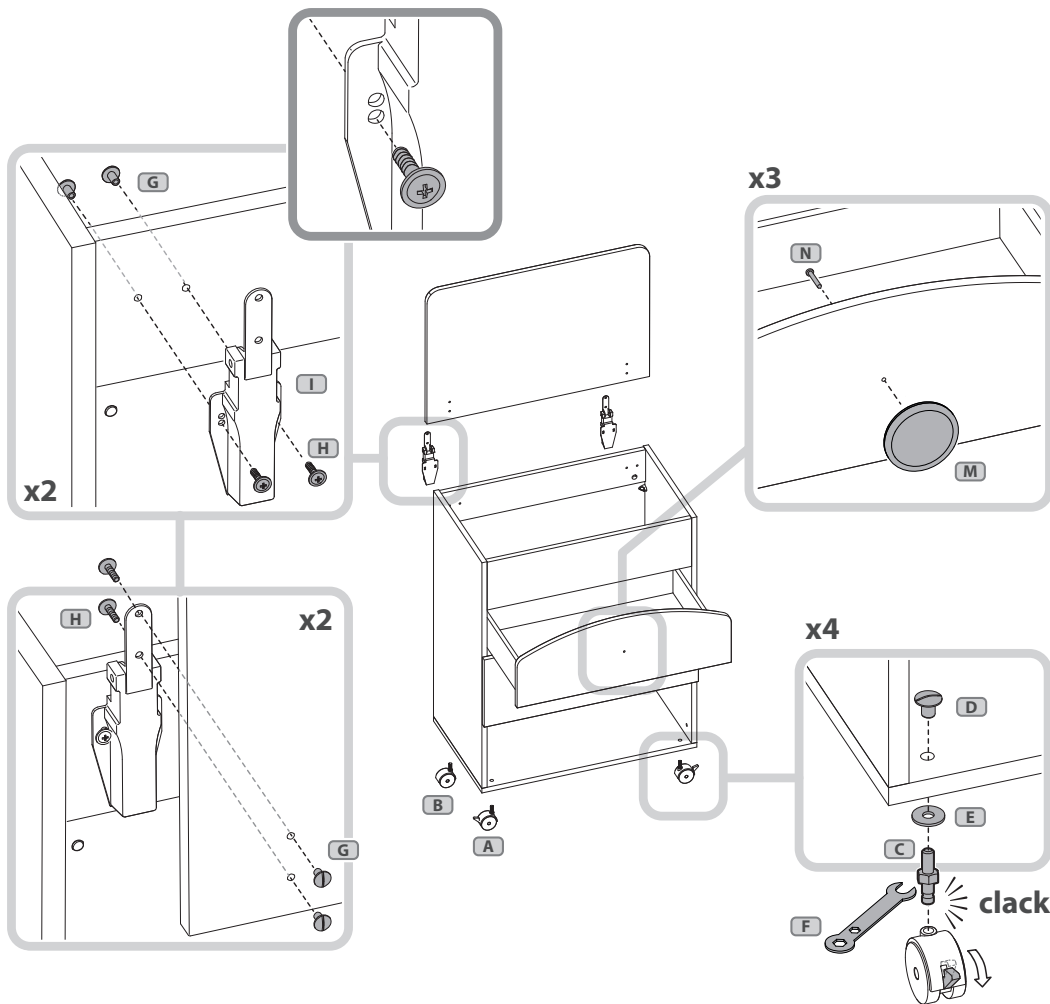
O

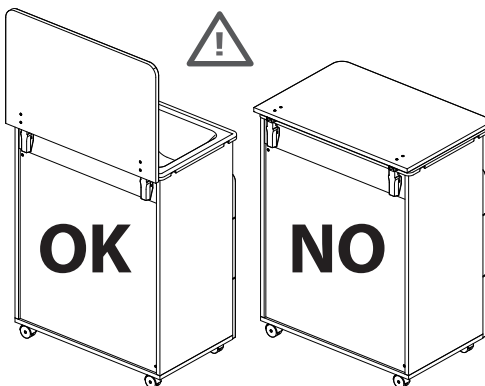
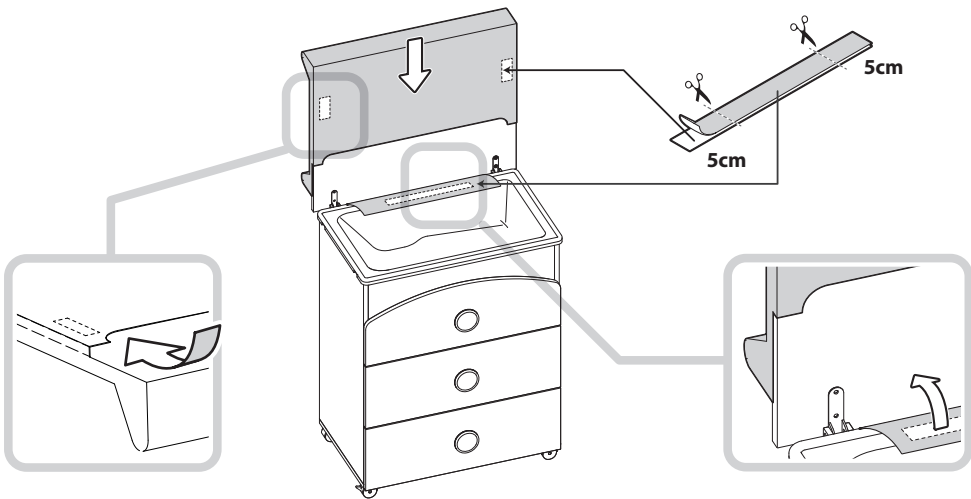
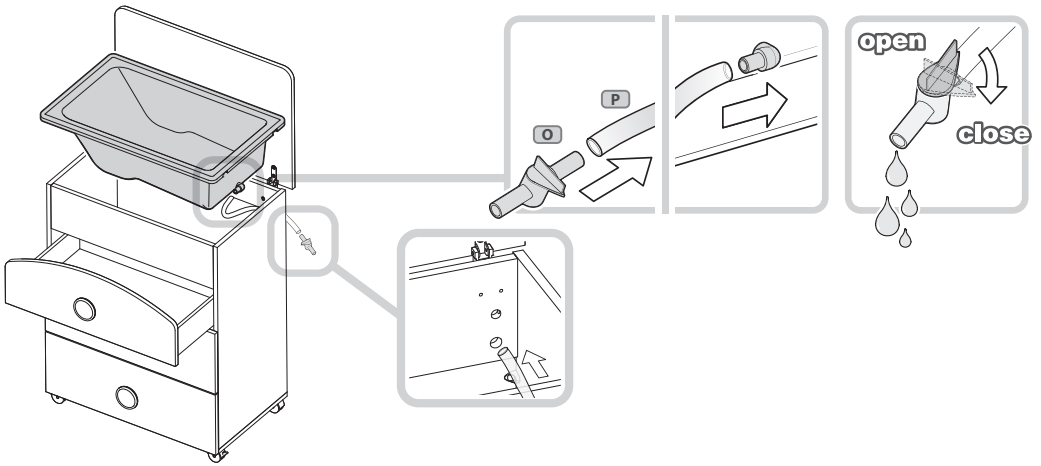


P

- VENDUTI SEPARATEMENTE
- SOLD SEPARATELY
- VENDU SÉPARÉMENT
- VENDIDO SEPARADAMENTE
- VENDIDOS POR SEPARADO
- ΠΩΛΕΙΤΑΙ ΧΩΡΙΣΤΑ

Montaggio • Assembly • Assemblage • Montagem • Montaje • Сборка





ATTENZIONE!

Eeguire la trasformazione con top aperto.

ATTENTION

Keep top open while converting to drawer.

ATTENTION!

Effectuer la transformation avec la partie supérieure ouverte.

ATENÇÃO!

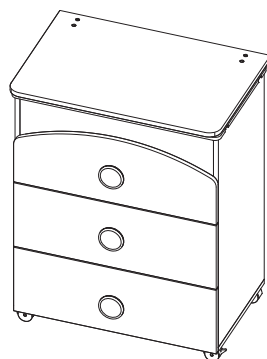
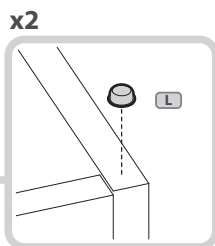
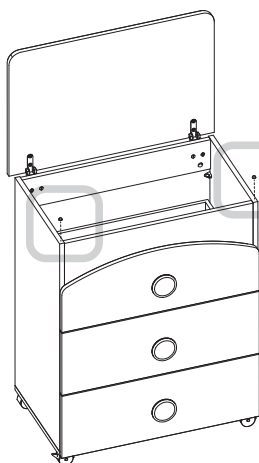
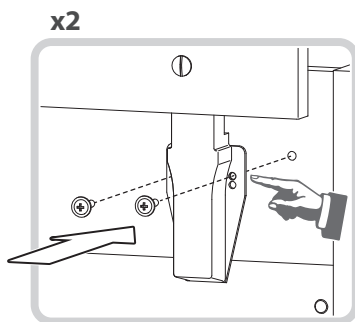
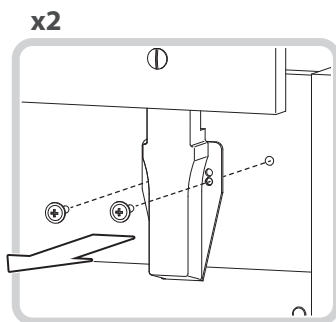
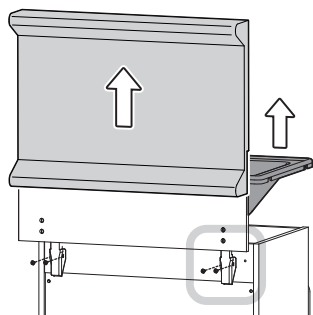
Proceda à transformação com a parte superior aberta.

¡ATENCIÓN!

Realice la transformación con top abierto

ВНИМАНИЕ!

Трансформацию необходимо осуществлять при открытой верхней крышке



- A trasformazione avvenuta l'articolo non è più conforme alle norme di sicurezza.
 - When converted, the product does not comply with the safety standard.
 - Lorsque l'article est transformé il n'est plus conforme aux normes de sécurité.
 - Após a transformação, o artigo não está mais em conformidade com as normas.
- Cuando se ha producido la transformación el artículo no está conforme a las normativas de seguridad.
 - После трансформации изделие перестает соответствовать нормам безопасности.

- Struttura in legno truciolare nobilitato.
- Schienale in MDF.
- Vaschetta in polipropilene.
- Ruote in PP ricoperte con gomma o nylon.
- Fianchi cassetti in legno truciolare ricoperti in pvc.
- Maniglie in legno di faggio o plastica.
- Fasciatoio in gomma-piuma rivestito in pvc.

- Estructura de conglomerado recubierto con melamina.
- Respaldo de MDF.
- Pileta de polipropileno.
- Ruedas de polipropileno recubiertas con goma o nylon.
- Laterales de los cajones de conglomerado recubierto con pvc.
- Manijas de madera o de plástico.
- Cambiador de gomaespuma revestido con pvc.

- Melamine covered chipboard frame.
- MDF back rest.
- Polypropylene baby bath.
- Polypropylene or Nylon castors with rubber surround.
- Drawer sides made of pvc covered chipboard.
- Wooden or plastic handles.
- Rubber changing mat covered in pvc.

- Estrutura em aglomerado enobrecido.
- Encosto em MDF.
- Banheira em polipropileno.
- Rodas em PP revestidas com borracha ou nylon.
- Laterais das gavetas em aglomerado, revestido com PVC.
- Puxadores de madeira de faia ou plástico.
- Vestidor em esponja revestida com PVC.

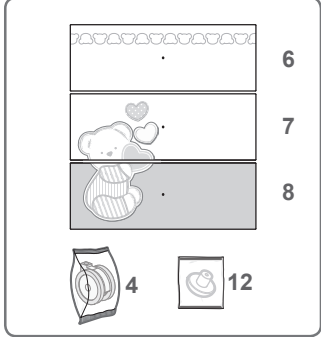
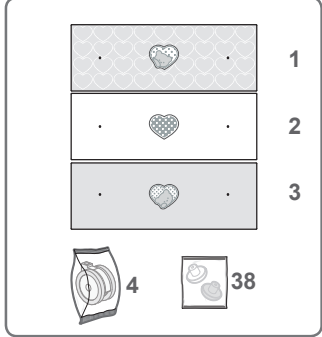
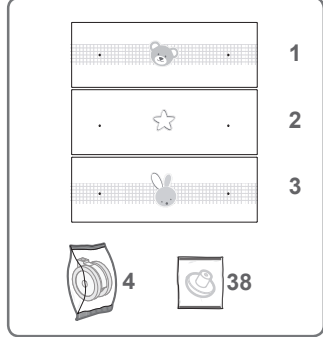
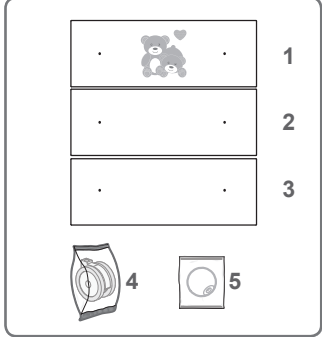
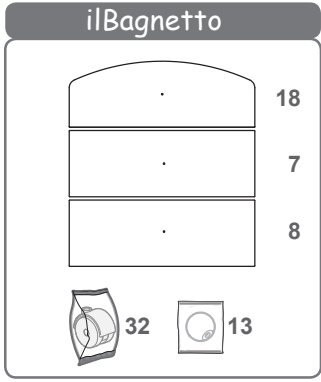
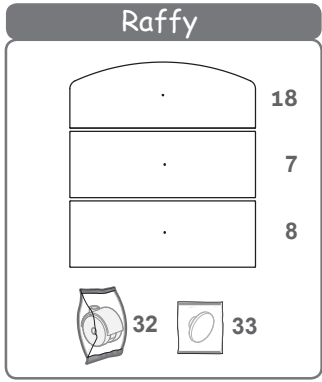
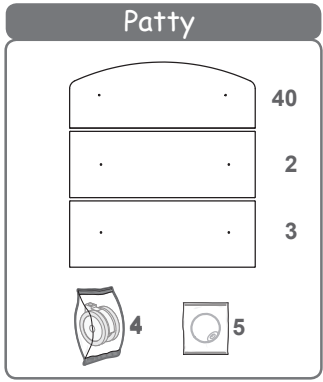
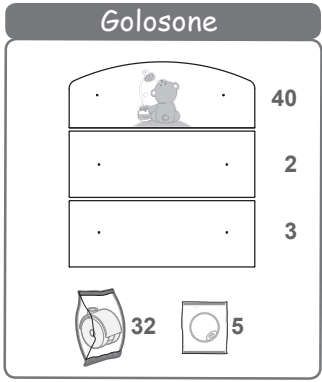
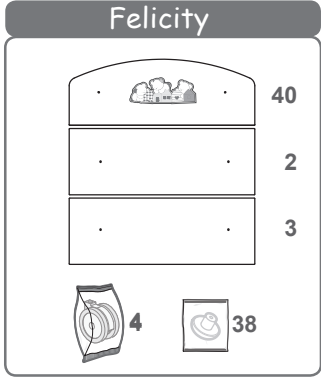
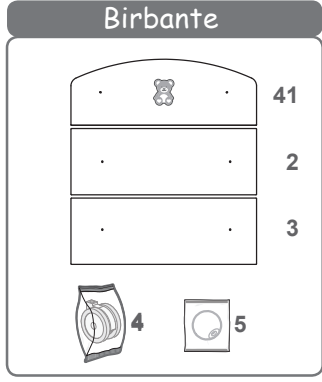
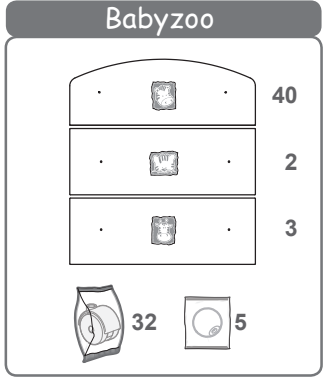
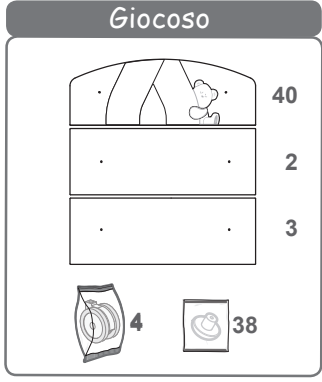
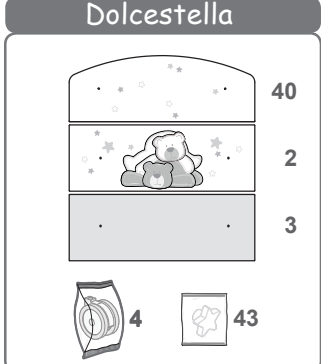
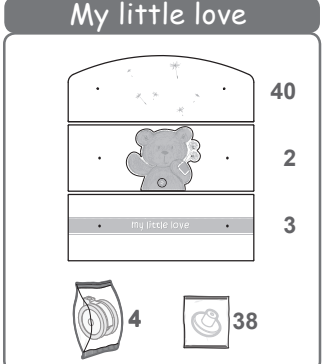
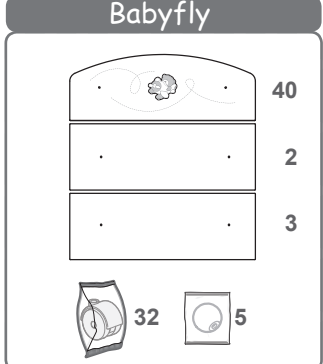
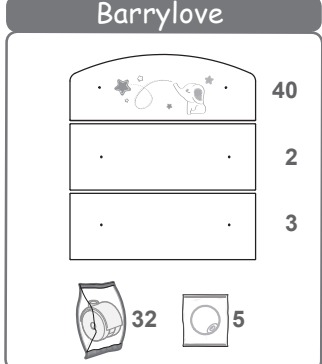
- Structure en particules revêtue mélamine.
- Arrière en MDF.
- Cuvette en polypropylène.
- Roulettes en polypropylène recouvertes de caoutchouc ou nylon.
- Côtés des tiroirs en particules revêtus en pvc.
- Traitements en bois ou en plastique.
- Table à langer en mousse-caoutchouc revêtu pvc.

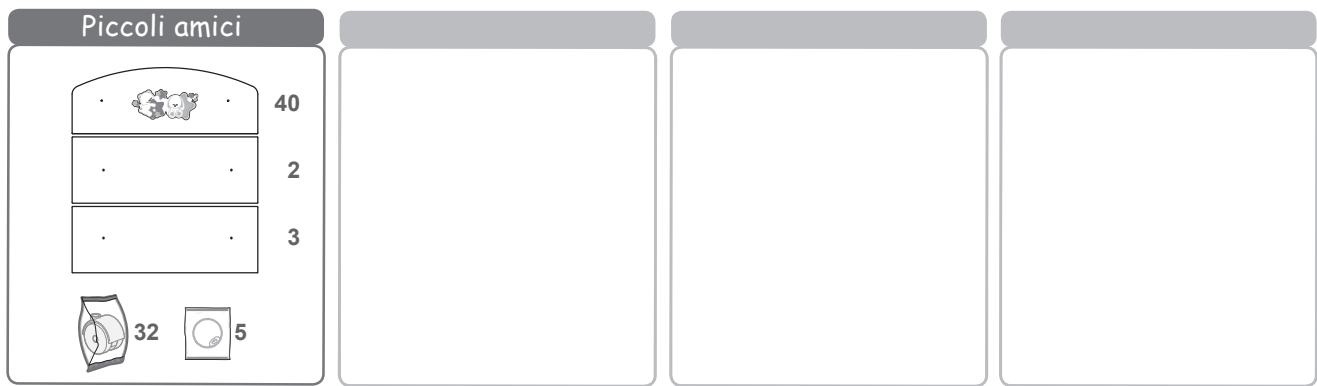
- Корпус и выдвижные ящики из ламинированной ДСП.
- Спинка из МДФ.
- Полипропиленовый лоток.
- Полипропиленовые колесики с резиновым или нейлоновым покрытием.
- Боковины ящиков с покрытием из ПВХ.
- Ручки из бука или пластика.
- Пеленальная зона из губчатой резины с покрытием из ПВХ.

Ricambi Bagnetti

BAGNETTO FASCIATOIO
BABY BATH AND CHANGER TOP
TABLE A LANGER MUNIE DE CUVETTE
BANHEIRACOM MUDA-FRALDAS
BAÑERA-VESTIDOR
ПЕЛЕНАЛЬНЫЙ КОМОД BAGNETTO

Conforme alle Norme di Sicurezza
Complies with the Safety Standard
Conforme à la Norme de Sécurité
Em conformidade com a Norma de Segurança
Cumple con la Norma de Seguridad
Соответствует нормам безопасности

<p>Dolcecuore</p> 	<p>Lovely</p> 	<p>Bunny&co</p> 	<p>Tenerorso</p> 
<p>ilBagnetto</p> 	<p>Raffy</p> 	<p>Patty</p> 	<p>Golosone</p> 
<p>Felicity</p> 	<p>Birbante</p> 	<p>Babyzoo</p> 	<p>Giocosso</p> 
<p>Dolcestella</p> 	<p>My little love</p> 	<p>Babyfly</p> 	<p>Barrylove</p> 



Cod. CASSETTI

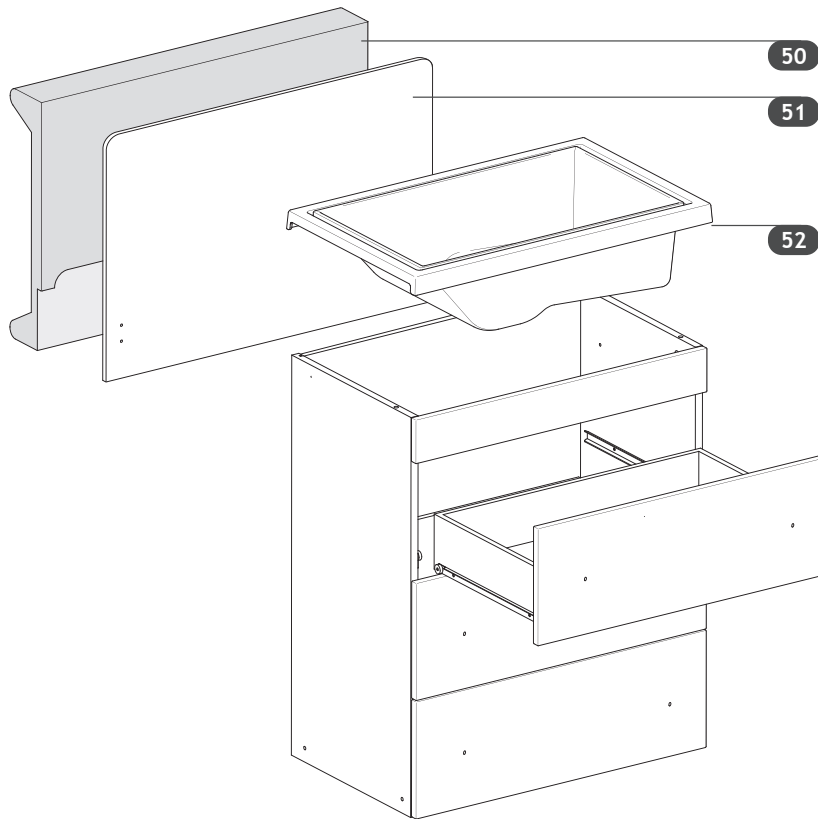
- | | | |
|---------------------------|----------------------------|-----------------------------|
| 1 cod.00902850 . . | 6 cod. 00903190 . . | 18 cod.00903197 . . |
| 2 cod.00907331 . . | 7 cod. 00903921 . . | 40 cod. 00907334 . . |
| 3 cod.00907332 . . | 8 cod.00903196 . . | 41 cod. 0090733510 |

Cod. MANIGLIE e MINUTERIE

- | | | |
|---------------------------|----------------------------|----------------------------------|
| 4 cod.00907522 . . | 13 cod.00903199 . . | 38 cod. 0090281424 bianco |
| 5 cod.00902852 . . | 32 cod.00907524 . . | 38 cod. 0090281463 lovely |
| 12 cod.0090805900 | 33 cod.0090795500 | 43 cod. 0090014010 |

Cod. FINALI COLORI

- | | | | |
|---|-------------------------------------|-------------------------------|----------------------------------|
| 03 naturale | 32 golosone | 38 babyfly | 62 felicity <i>DECORO</i> |
| 06 noce | 33 tortora | 39 bianco GIOCOSO | 62 tenerorso |
| 10 bianco | 34 babyzoo | 42 bianco DOLCESTELLA | 63 lovely <i>DECORO</i> |
| 12 my little love | 35 bunny&co
piccoli amici | 43 tortora DOLCESTELLA | 74 dolcecuore |
| 13 crema | 36 grigio | 44 barrylove | 76 canaletto |
| 24 bianco
LOVELY - DOLCECUORE | | | |



51 cod.00274324 . .

52 cod.00447011 . .

53A cod.00492215 . .

53B cod.00402210 . .

54A cod.00492214 . .

54B cod.00402211 . .

55 cod.3030012610

56 cod.0040715013

57 cod.0049758700

58 cod.0040715113

59 cod.0049758600

60 cod.0043707600

50 cod.0049771840 Green

cod.0049774140 Buffy

cod.0049774240 Classic

cod.0049774340 Lattemiele

cod.0049774440 Bianco

cod.0049904040 Petit

cod.0049904140 Dolcecure

cod.0049904540 Pois

cod.0049904940 Bunny&co

cod.0049100140 Babyzoo

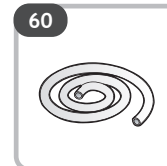
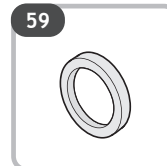
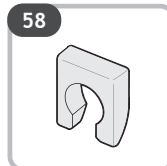
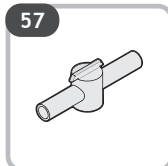
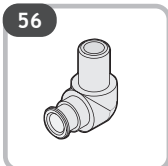
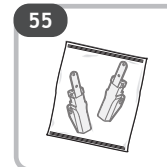
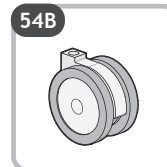
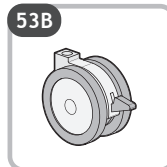
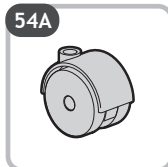
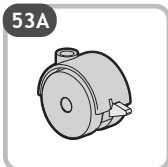
cod.0049100040 Babyfly

cod.0049911040 Dolcestella bianco

cod.0049911140 Dolcestella tortora

cod.0049100440 My little love

cod.0049904440 Lucilla/Lovely



- I** Ogni codice ricambio deve essere sempre composto da dieci cifre: completare gli eventuali codici da otto cifre con le due indicanti il colore.
Attenzione: le sostituzioni devono essere richieste solamente tramite il rivenditore.
 Le caratteristiche cromatiche dei vari materiali possono differire tra loro e non sono vincolanti per il produttore.
- GB** Every code reciprocation always must be composed from ten figures: to complete the eventual codes from eight indicating figures with the two color.
Note: the replacement parts may only be ordered through the retailer.
 The colour characteristics of the various materials can differ and are not binding for the manufacturer.
- F** Chaque code je rends doit être toujours composé de dix chiffres : compléter les éventuels codes de huit chiffres avec deux heures indiquant la couleur.
Attention: les substitutions ne peuvent être effectuées que par l'intermédiaire du revendeur.
 Les caractéristiques chromatiques des différents matériaux peuvent varier et n'ont pas de caractère obligatoire pour le fabricant.
- P** O código da peça de reposição deve ser sempre composto por dez algarismos: completar os eventuais códigos de oito algarismos com os dois que representam a cor. **¡Atención!** las sustituciones deben ser solicitadas solamente a través del revendedor.
 As características cromáticas dos vários materiais podem diferenciar entre si e não são vinculantes para o produto.
- E** Cada código vuelvo debo siempre ser compuesto de diez cifras: completar los posibles códigos de ocho cifras con las dos horas que indican el color.
¡Atención! las sustituciones deben ser solicitadas solamente a través del revendedor.
 Las características cromáticas de los diversos materiales pueden diferir entre si y no son vinculantes para el productor.
- RU** Коды запчастей всегда должны состоять из десяти цифр; дополнить коды из восьми цифр двумя недостающими цифрами, обозначающими цвет.
Внимание: запросы на замену осуществляются исключительно через продавца. Цветовые характеристики различных материалов могут отличаться друг от друг, они не являются обязательными для производителя.