

Istruzioni di montaggio e uso
Instructions for assembly and use
Instructions de montage et mode d'emploi

Montage- und Gebrauchsanweisung
Instrucciones de montaje y uso
Инструкции по монтажу и эксплуатации

Piani di ricambio per assi da stiro
Spare worktops for ironing boards
Pièces de plans de travail pour planches à repasser

Ersatzteile für Arbeitsplatten-brett
Encimeras de repuesto para las tablas de planchar
Запасные рабочие поверхности гладильных досок

Composizione Composition Composition Materialien Composición Структура

I • Piano stiro in sfogliato di pioppo (LSB light).

D • Pappelholz furnier-Bügeltisch (LSB light).

GB • Poplar veneer ironing board (LSB light).

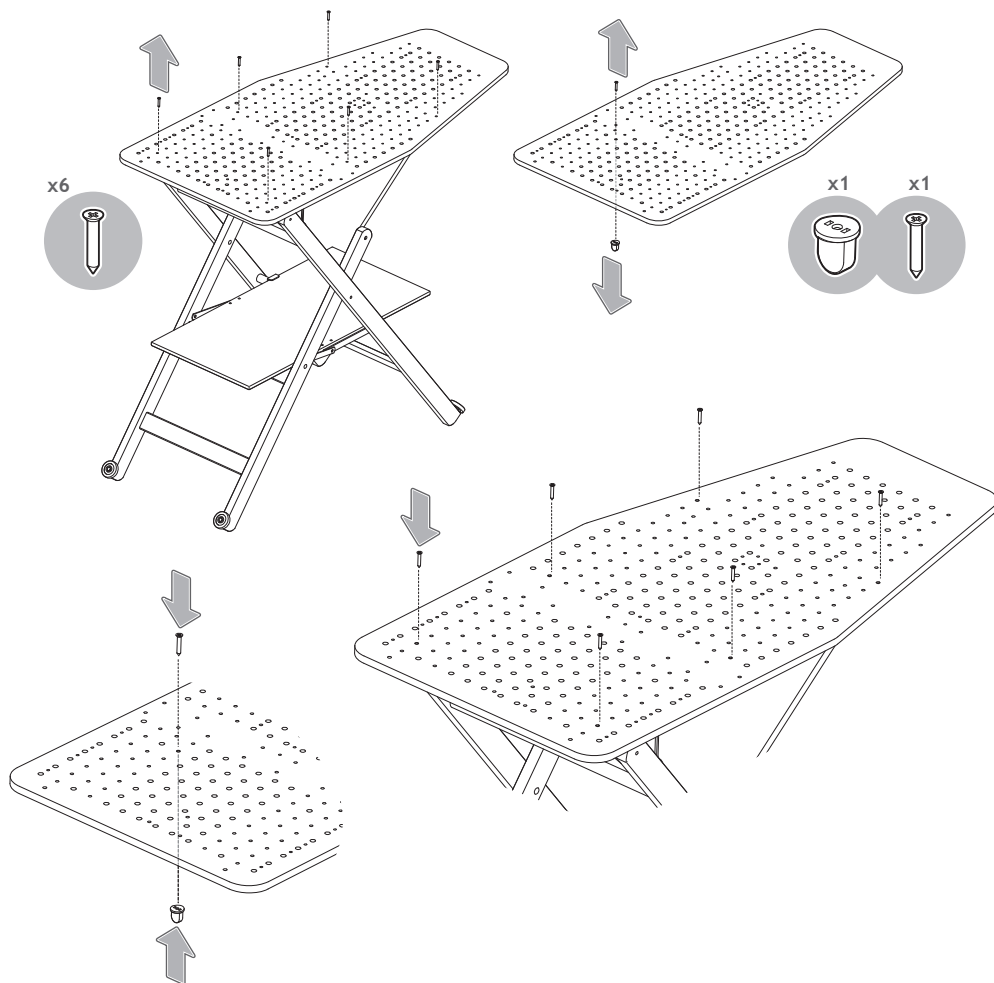
E • Tabla de planchar de chapa de álamo (LSB light).

F • Table à repasser en placage de peuplier (LSB light).

RU • Гладильная доска из шпона тополя (LSB light).

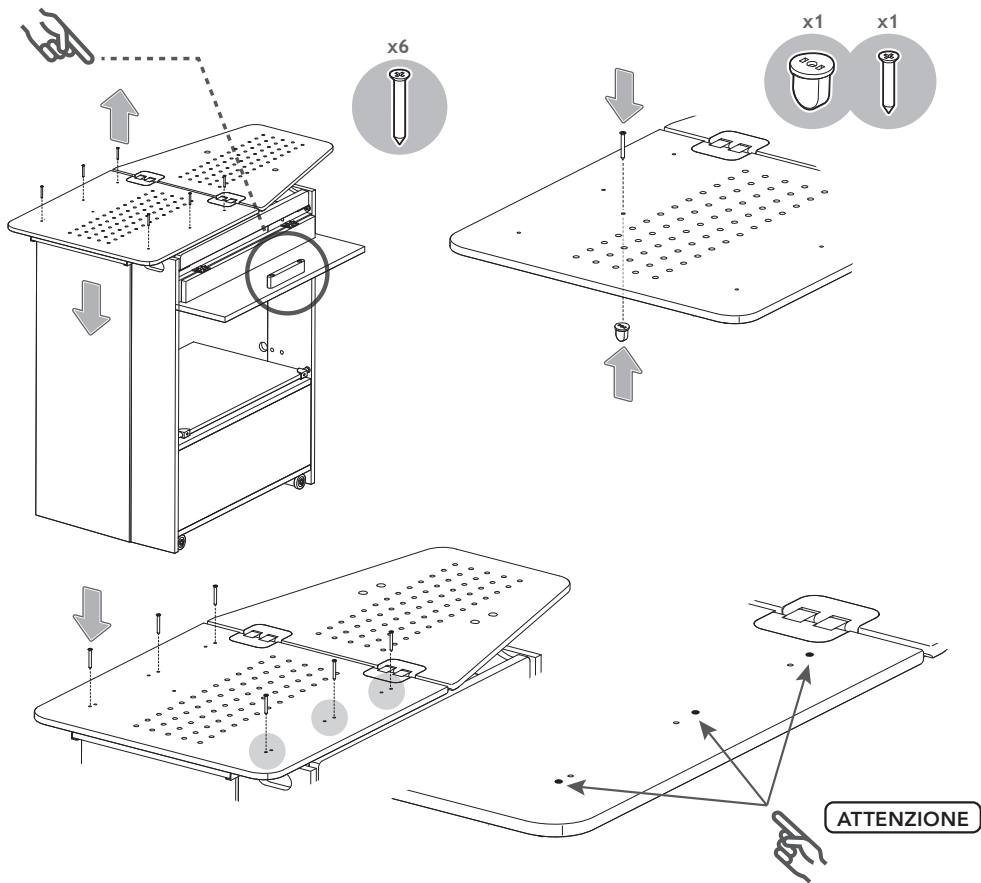
Montaggio Assembly Assemblage Montage Montaje Сборка

Assai



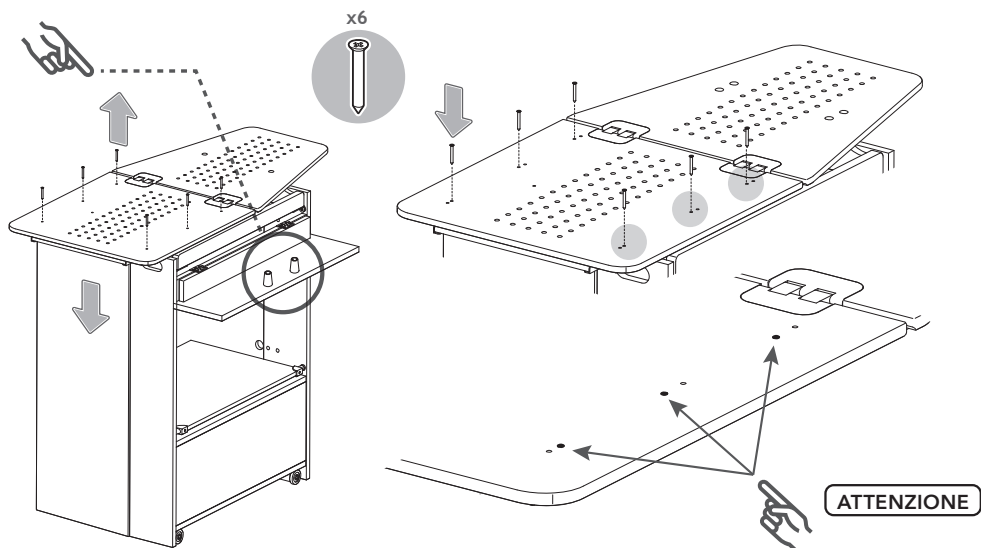
Stiraemolla

Modello 2016 e precedenti



Stiraemolla

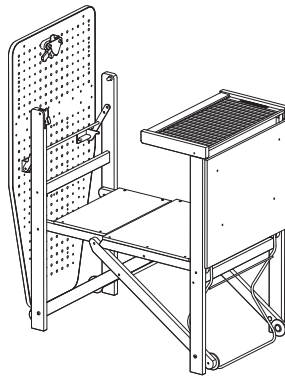
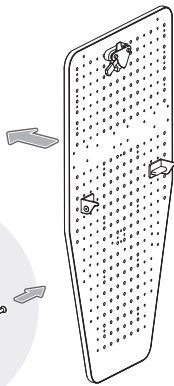
Modello dal 2017 in poi



Asso

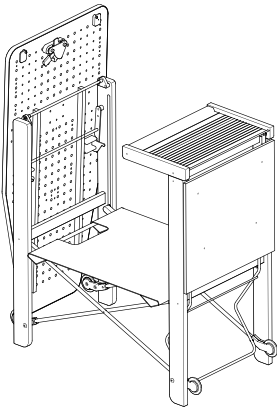
per modelli con piano legno

x2



Assistente

x2



loStiro

