

Composizione Composition Composition Materialien Composición Структура

- | | |
|---|---|
| <ul style="list-style-type: none"> • Struttura in legno truciolare ricoperto in melaminico. • Pannello posteriore forato in fibra di legno. • Profilo maniglia in alluminio anodizzato. • Griglie portascarpe in ferro verniciato. • Piedini in Nylon. | <ul style="list-style-type: none"> • Gerüst aus Spanplatt e mit Melaminüberzug. • Die hintere gelochte Tafel aus Holzfaser. • Griff aus eloxiertem Aluminium • Schuhablage aus lackiertem Eisengitter • Bodengleiter aus Nylon |
| <ul style="list-style-type: none"> • Chipboard framework with melamine finish. • Perforated rear panel in wood fibre. • Handle section made of anodized aluminium • Shoe-holder grid made of varnished iron • Nylon feet | <ul style="list-style-type: none"> • Estructura de aglomerado recubierto con melamina. • Panel posterior perforado de fibra de madera. • Perfil manilla de aluminio anodizado • Rejilla portazapatos de hierro pintado • Pies de nylon |
| <ul style="list-style-type: none"> • Structure en particules revêtues mélamine. • Panneau arrière percé en fibre de bois. • Profil poignée en aluminium anodisé • Grille porte-chaussures en fer vernis • Pieds en nylon | <ul style="list-style-type: none"> • Корпус из ДСП с меламиновым покрытием. • Перфорированная тыльная панель из древесного. • Ручка-профиль из анодированного алюминия. • Решетки для обуви из окрашенного железа. • Опорные ножки из полиамида. |

Ricambi Spare parts Pièces de rechange Austauschteile Repuestos Запчасти

- 1** Ogni codice ricambio deve essere sempre composto da dieci cifre: completare gli eventuali codici da otto cifre con le due indicanti il colore. **Attenzione:** le sostituzioni devono essere richieste solamente tramite il rivenditore. Le caratteristiche cromatiche dei vari materiali possono differire tra loro e non sono vincolanti per il produttore.
- 2** Every code reciprocation always must be composed from ten figures: to complete the eventual codes from eight indicating figures with the two color. **Note:** the replacement parts may only be ordered through the retailer. The colour characteristics of the various materials can differ and are not binding for the manufacturer.
- 3** Chaque code je rends doit être toujours composé de dix chiffres : compléter les éventuels codes de huit chiffres avec deux heures indiquant la couleur. **Attention:** les substitutions ne peuvent être effectuées que par l'intermédiaire du revendeur. Les caractéristiques chromatiques des différents matériaux peuvent varier et n'ont pas de caractère obligatoire pour le fabricant.
- 4** Jeder Code gebe ich zurück muß mich immer aus zehn Zahlen zusammensetzen: die möglichen Codes von acht Zahlen mit zwei Stunden zu vervollständigen, die die Farbe angeben. **Wichtig:** ersatz darf nur über den Händler angefordert werden. Die farblichen Merkmale der einzelnen Materialien können voneinander abweichen und sind für den Hersteller nicht verbindlich.
- 5** Cada código vuelvo debo siempre ser compuesto de diez cifras: completar los posibles códigos de ocho cifras con las dos horas que indican el color. **¡Atención!** las sustituciones deben ser solicitadas solamente a través del revendedor. Las características cromáticas de los diversos materiales pueden diferir entre sí y no son vinculantes para el productor.
- 6** Коды запчастей всегда должны состоять из десяти цифр: дополнить коды из восьми цифр двумя недостающими цифрами, означающими цвет. **Внимание:** запросы на замену осуществляются исключительно через продавца. Цветовые характеристики различных материалов могут отличаться друг от друга, они не являются обязательными для производителя.

Naturale	03
Noce	06
Bianco	10
Wengè	86

FOPPAPEDRETTI
Foppa Pedretti S.p.A. Via A. Volta, 11
24064 - Grumello del Monte, Bergamo - Italy
tel +39 035.830.497 fax +39 035.831.283
www.foppapedretti.it

FOPPAPEDRETTI®

FOPPAPEDRETTI S.p.A. Via A. Volta, 11 - 24064 - Grumello del Monte (BG) Italy Tel. 035 830497 - Fax 035 831283



Made in Italy

Mobiletto porta scarpe
Shoe-holder cabinet
Armoire à chaussures

Schuhschrank
Mueble portazapatos
Обувница

Scar-puli

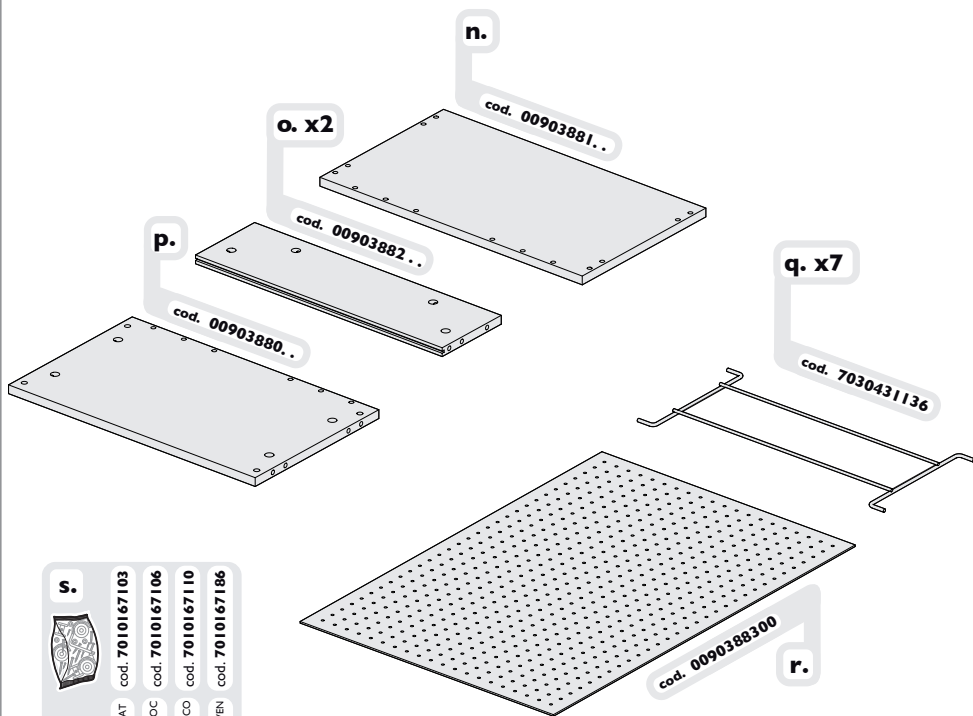
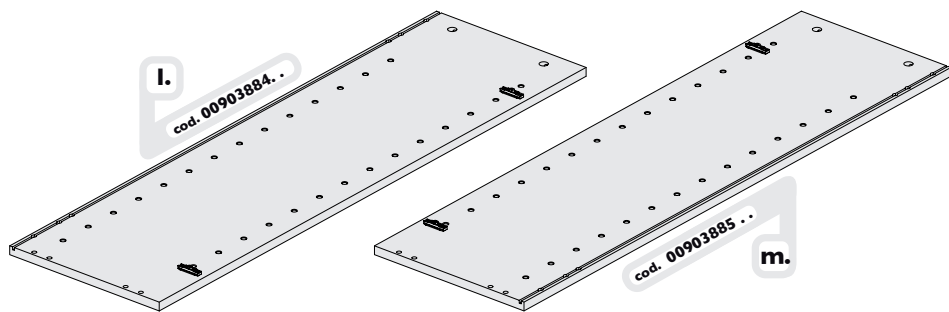
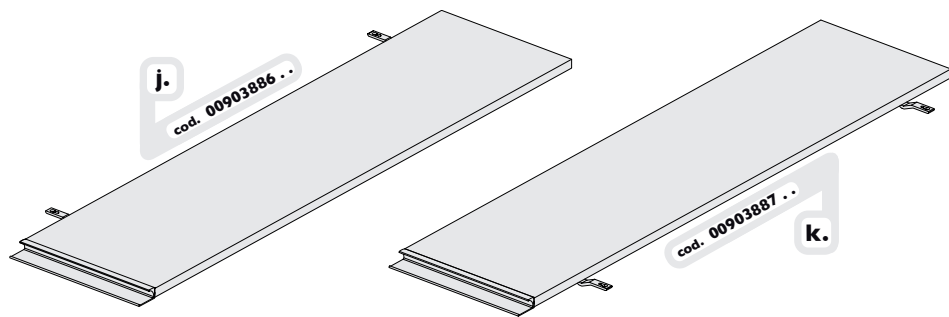
Istruzioni montaggio e uso
Instructions for assembly and use
Instructions de montage et mode d'emploi


Montage und Gebrauchsanweisung
Instrucciones de montaje y uso
Инструкции по монтажу и эксплуатации

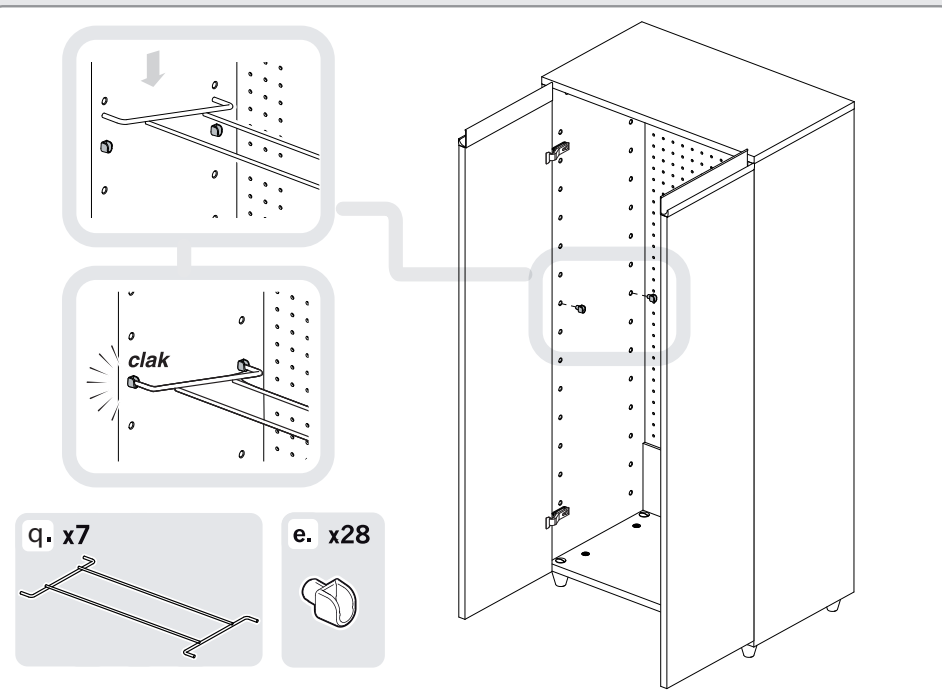
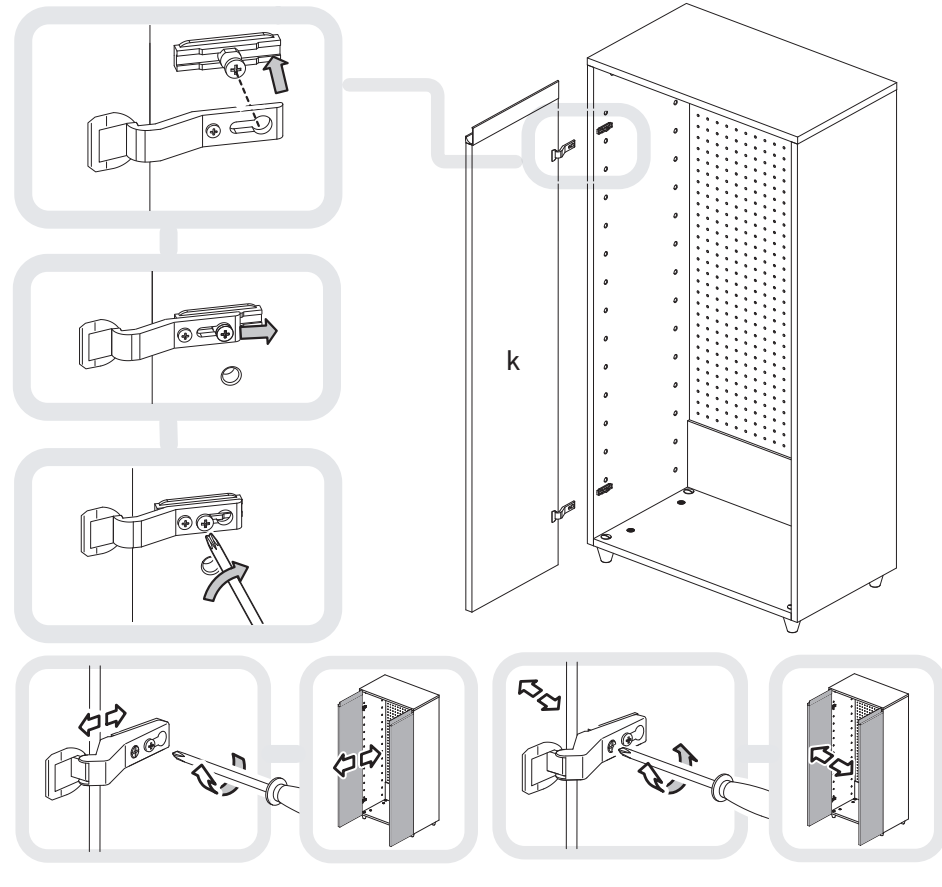
<p>a. X24</p> <p>cod. 0029010200</p>	<p>b. X16</p> <p>cod. 0049754500</p>	<p>c. X16</p> <p>cod. 0049754451</p>	<p>d. X4</p> <p>cod. 0030004560</p>	<p>e. X28</p> <p>cod. 0040237136</p>
<p>f. X28</p> <p>Nat cod. 0042262171 Noc cod. 0042262175 Bia cod. 0042262102 Wen cod. 0042262119</p>	<p>g. X4</p> <p>cod. 0040230936</p>	<p>h. X4</p> <p>cod. 00300650160</p>	<p>i. X4</p> <p>cod. 0040705400</p>	

Avvertenze Warning Avertissement Warnung Advertencias Предупреждения

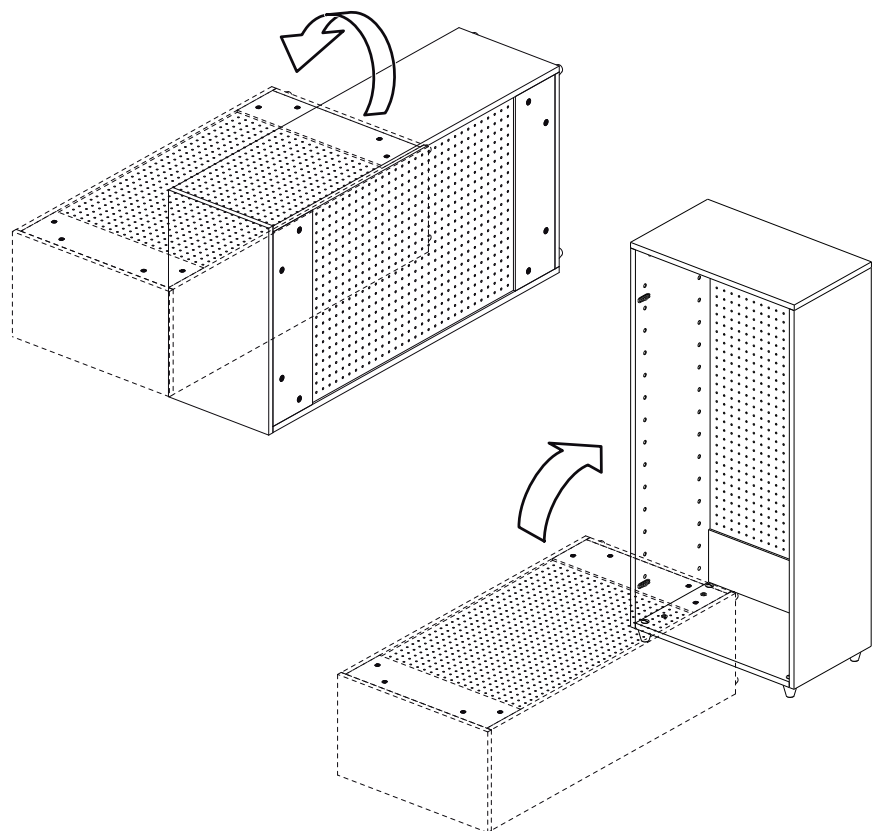
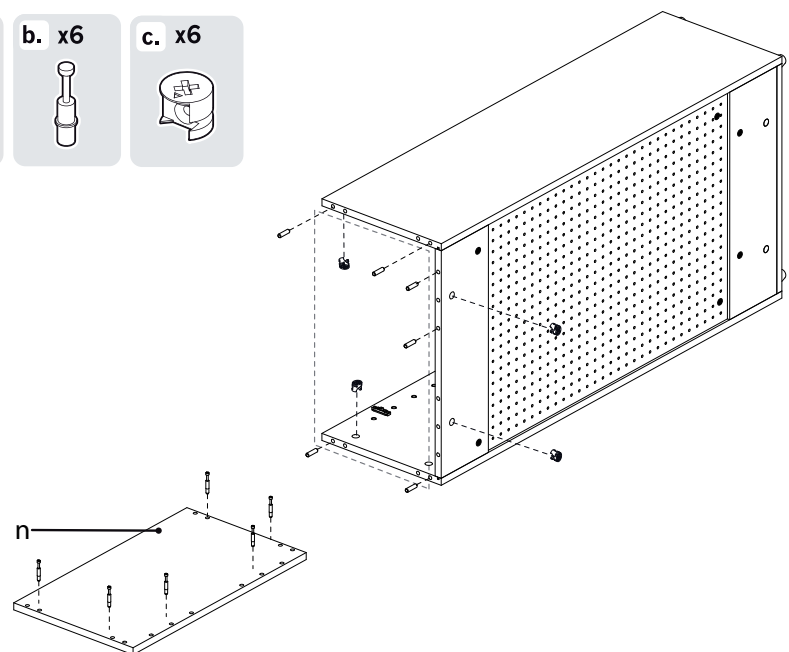
- Leggere attentamente e conservare per future referenze**
- Le scarpriere possono contenere scarpe di forma normale fino al n° 46 compreso.
- Controllate periodicamente il perfetto bloccaggio di tutti i sistemi di fissaggio.
- Pulire con un panno umido o del detergente neutro (no solventi) e asciugare accuratamente.
- Accertarsi del corretto montaggio prima del suo impiego.
- Aufmerksam lesen und für zukünftige Referenzen aufbewahren**
- Die Schuhschränke können Schuhe einer normalen Form bis einschließlich Schuhgröße 46 aufnehmen.
- Kontrollieren Sie regelmäßig den festen Halt aller Feststellsysteme.
- Reinigen Sie den Artikel mit einem feuchten Tuch oder mit einem neutralen Reinigungsmittel (keine Lösungsmittel) und trocknen Sie ihn akkurat ab.
- Versichern Sie sich vor der Benutzung der korrekten Montage
- Read the instructions carefully and keep for future reference**
- The shoe storage cabinets can hold normal footwear up to and including Size 46.
- From time to time, check that all the assembly systems are securely tightened.
- Clean with a damp cloth or with neutral detergent (not solvents) and dry carefully.
- Make sure of different assembly before using
- Leer atentamente y conservar para futuras referencias**
- Las zapateras pueden contener zapatos de forma normal hasta el n° 46 incluido.
- Controlar periódicamente el perfecto bloqueo de todos los sistemas de fijación.
- Limpiar con un paño húmedo o con detergente neutro (no con solventes) y secar cuidadosamente.
- Controlar el montaje diferente antes del uso
- Lire attentivement et conserver en cas de besoin**
- Les armoires à chaussures peuvent normalement contenir des chaussures allant jusqu'au 46.
- Contrôler périodiquement le blocage de tous les systèmes de fixation.
- Nettoyer avec un chiffon humide et du détergent neutre (non-solvants), essuyer soigneusement.
- Avant l'emploi, contrôler si le montage a été effectué correctement.
- Внимательно прочитать и сохранить для будущего пользования**
- Обувницы предназначены для обуви обычной формы до 46-го (европейского) размера включительно.
- Периодически проверять надежность фиксации всех компонентов.
- Протирать влажной ветошью или нейтральным моющим средством (не использовать растворители) и насухо вытирать.
- Перед началом эксплуатации комода убедитесь в том, что он правильно собран.



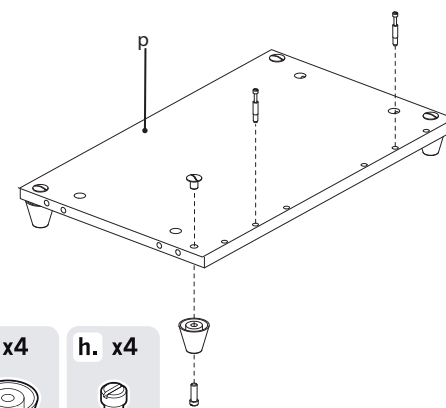
s.	
	
NAT	cod. 7010167103
NOC	cod. 7010167106
B.CO	cod. 7010167110
WFN	cod. 7010167186



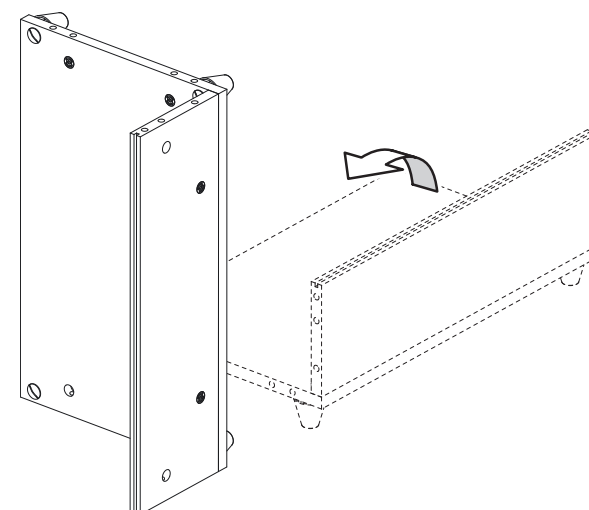
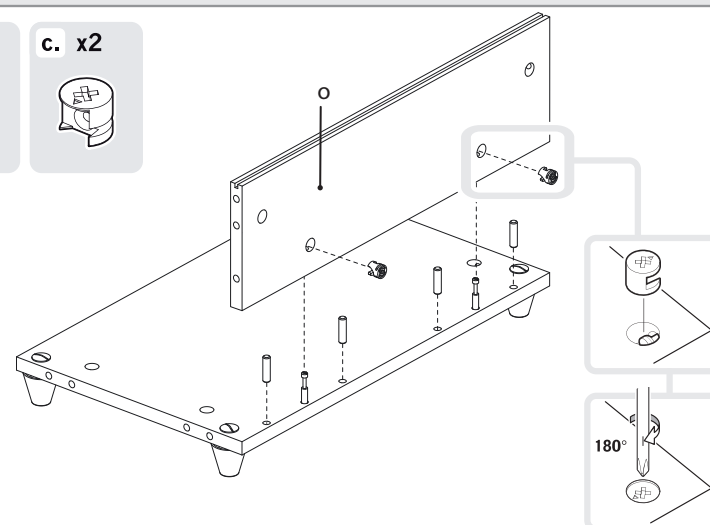
- a. x8
- b. x6
- c. x6

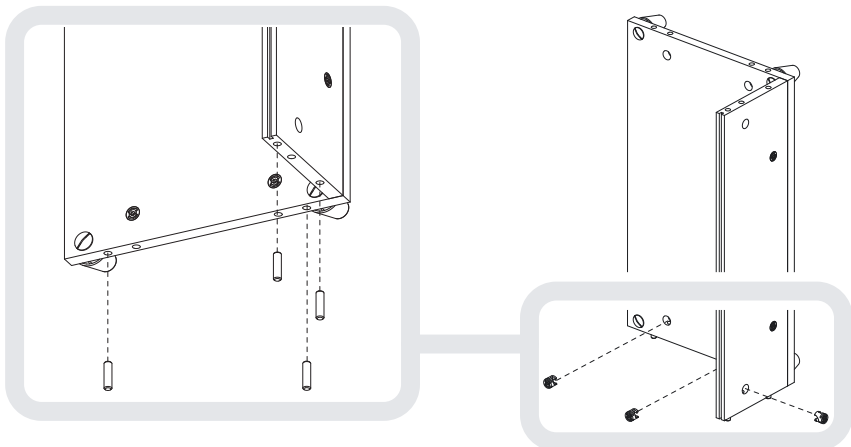


- b. x2
- d. x4
- g. x4
- h. x4

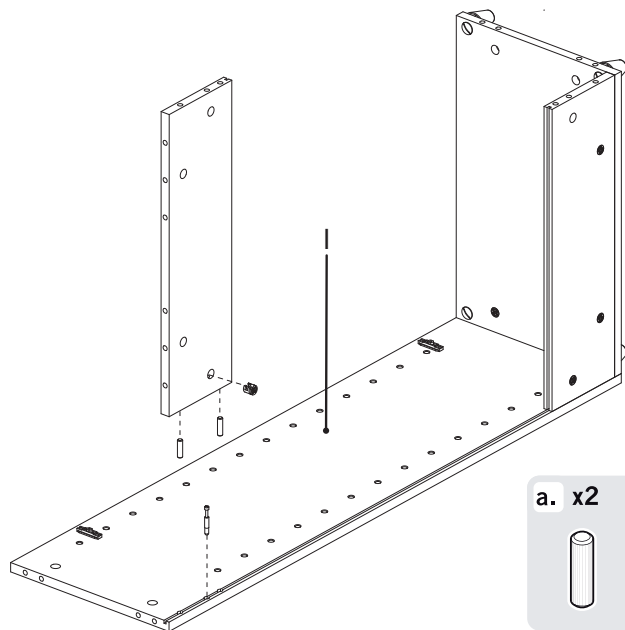
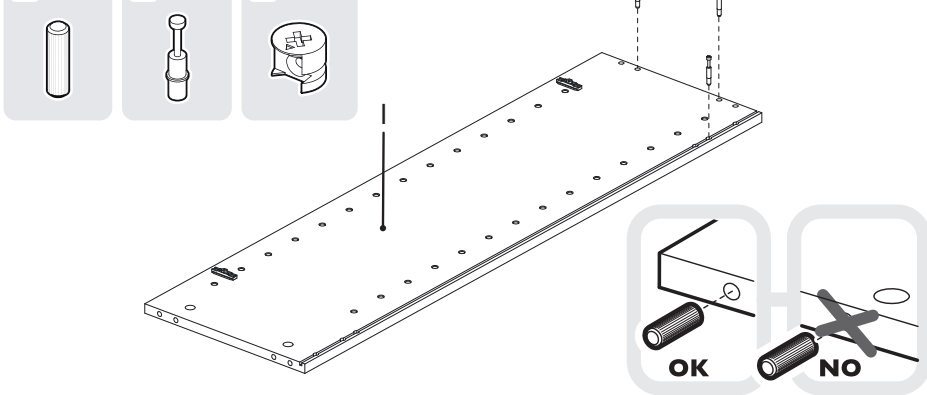


- a. x4
- c. x2

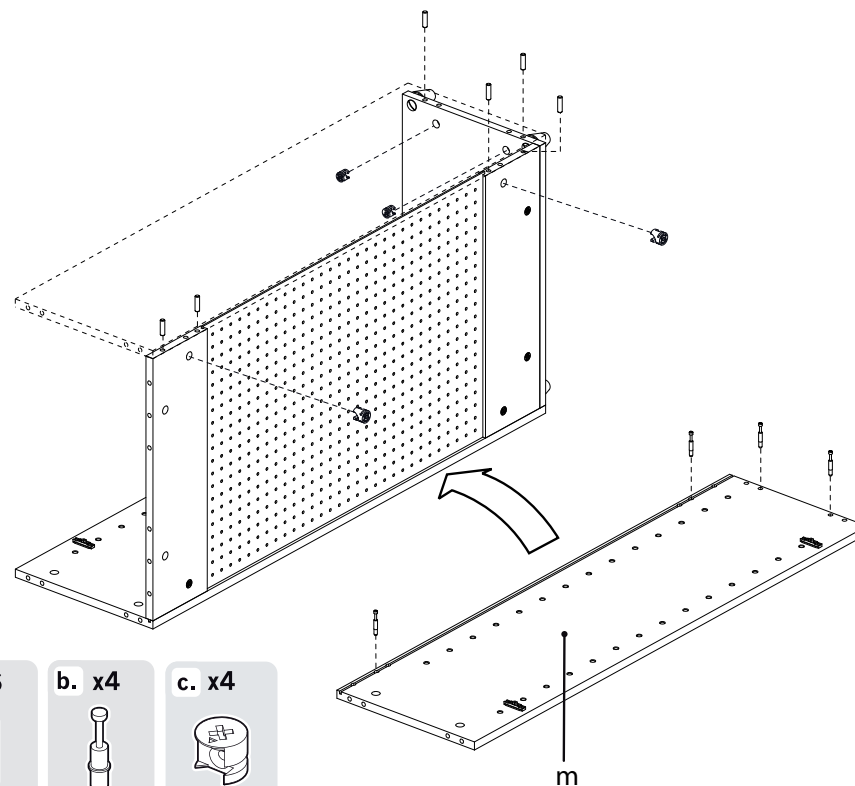
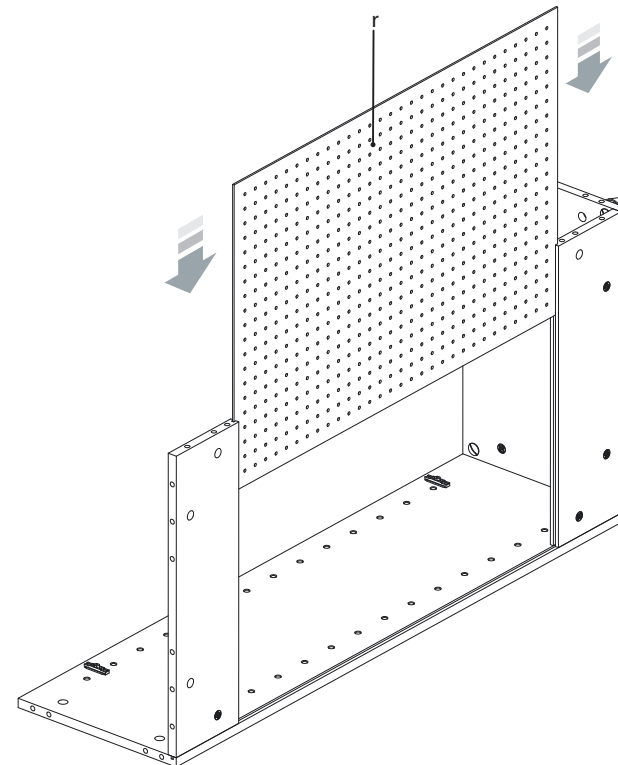




a. x4 b. x3 c. x3



a. x2 b. x1 c. x1



a. x6 b. x4 c. x4