

## CENERENTOLA

Istruzione montaggio e uso  
Instructions for assembly and use  
Instructions de montage et mode d'emploi  
Montage - und Gebrauchsanweisung  
Instrucciones de montaje y uso  
Инструкции по монтажу и эксплуатации

Scarpiera modulare  
Modular shoe cabinet  
Rangement à chaussures modulaire  
Schuhschrank modular  
Escarpiera modular  
Модульная обувница



### AVVERTENZE

### WARNING

### AVERTISSEMENT

#### LEGGERE ATTENTAMENTE E CONSERVARE PER FUTURE REFERENZE

- Le scarpieri possono contenere scarpe di forma normale fino al n° 44 compreso.
- Per motivi di sicurezza fissare il mobile a parete appoggiato al pavimento.
- Controllate periodicamente il perfetto bloccaggio di tutti i sistemi di fissaggio.
- Pulire con un panno umido o del detergente neutro (no solventi) e asciugare accuratamente.

#### READ THE INSTRUCTIONS CAREFULLY AND KEEP FOR FUTURE REFERENCE

- The shoe storage cabinets can hold normal footwear up to and including Size 44
- For safety reasons, always secure the cabinet to the wall, placing it on the floor.
- From time to time, check that all the assembly systems are securely tightened.
- Clean with a damp cloth or with neutral detergent (not solvents) and dry carefully.

#### LIRE ATTENTIVEMENT ET CONSERVER EN CAS DE BESOIN

- Les armoires à chaussures peuvent normalement contenir des chaussures allant jusqu'au 44.
- Pour des raisons de sécurité, fixer l'armoire au mur posé sur le sol.
- Contrôler périodiquement le blocage de tous les systèmes de fixation.
- Nettoyer avec un chiffon humide et du détergent neutre (nonsolvants), essuyer soigneusement.

### WARNUNG

### ADVERTENCIAS

### ПРЕДУПРЕЖДЕНИЯ

#### AUFMERKSAM LESEN UND FÜR ZUKÜNFTIGE REFERENZEN AUFBEWAHREN

- Die Schuhschränke können Schuhe einer normalen Form bis einschließlich Schuhgröße 44 aufnehmen.
- Aus Sicherheitsgründen wird eine Wandbefestigung empfohlen und stellen Sie ihn auf den Boden.
- Kontrollieren Sie regelmäßig den festen Halt aller Feststellsysteme.
- Reinigen Sie den Artikel mit einem feuchten Tuch oder mit einem neutralen Reinigungsmittel (keine Lösungsmittel) und trocknen Sie ihn akkurat ab.

#### LEER ATENTAMENTE Y CONSERVAR PARA FUTURAS REFERENCIAS

- Las zapateras pueden contener zapatos de forma normal hasta el n° 44 incluido.
- Por razones de seguridad, fije el zapatero a la pared, apoyado al suelo.
- Controlar periódicamente el perfecto bloqueo de todos los sistemas de fijación.
- Limpiar con un paño húmedo o con detergente neutro (no con solventes) y secar cuidadosamente.

#### внимательно прочитать и сохранить для будущего пользования

- Обувницы предназначены для обуви обычной формы до 44-го (европейского) размера включительно.
- Из соображений безопасности рекомендуется всегда крепить к стене, размещены на полу.
- Периодически проверять надежность фиксации всех компонентов.
- Из соображений безопасности рекомендуется всегда крепить к стене.
- средством (не использовать растворители) и насухо вытирать.

### COMPOSIZIONE

### COMPOSITION

### COMPOSITION

### MATERIALIEN

### COMPOSICIÓN

### СТРУКТУРА

- Struttura in legno truciolare nobilitato.
- Pannello posteriore forato in fibra di legno.
- Vaschetta per scarpe in polistirolo antiurto.

- Gerüst aus Spanplatte mit Melaminüberzug.
- Die hintere gelochte Tafel aus Holzfasern.
- Schlagfestes Polystyrol Schuhfächer.

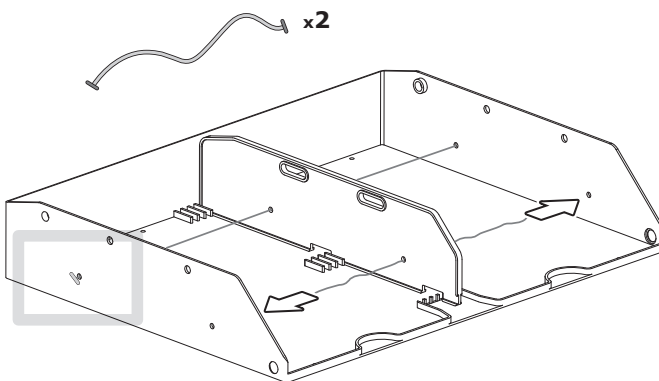
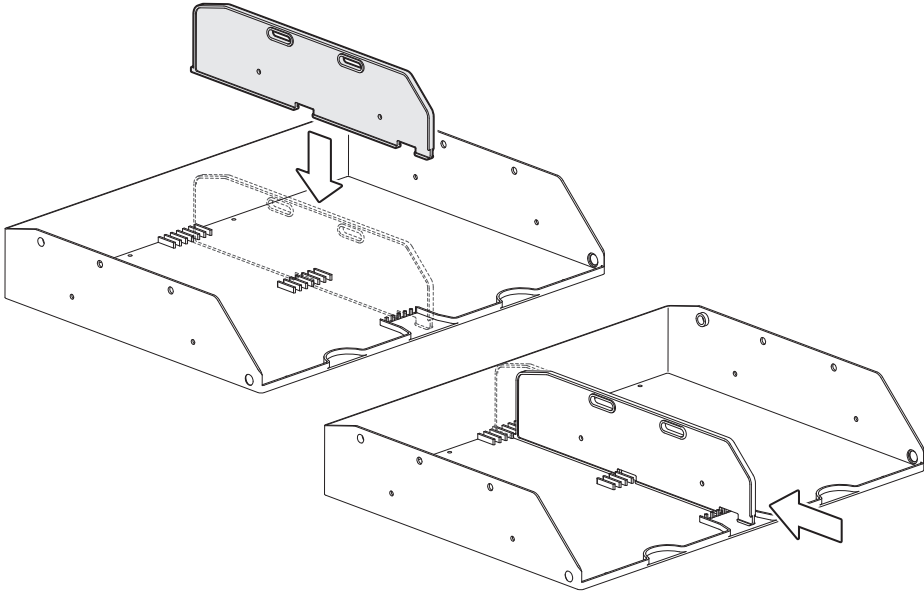
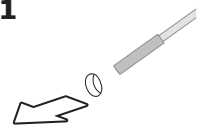
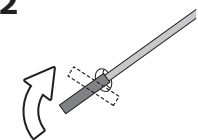
- Chipboard framework with melamine finish.
- Perforated rear panel in wood fibre.
- Shockproof polystyrene shoe holder.

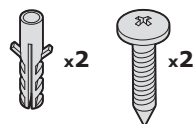
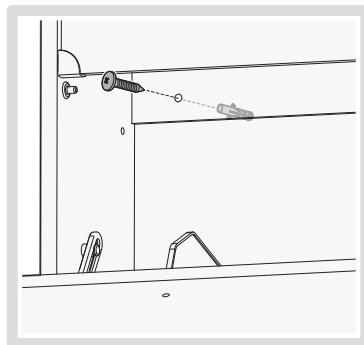
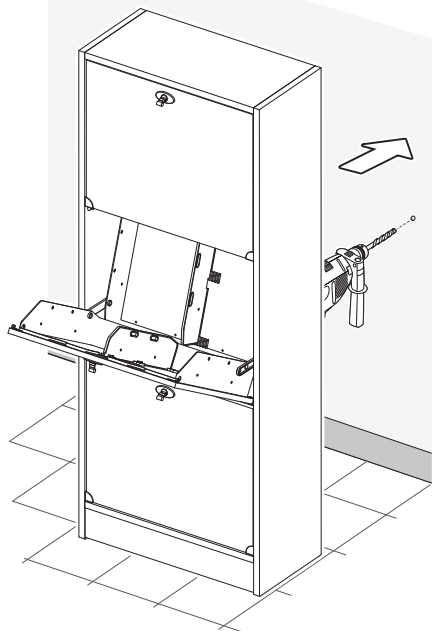
- Estructura de aglomerado recubierto con melamina.
- Panel posterior perforado de fibra de madera.
- Cubeta para zapatos de poliestireno antichoque.

- Structure en particules revêtues mélamine.
- Panneau arrière percé en fibre de bois.
- Récipient à chaussures en polystyrène antichoc.

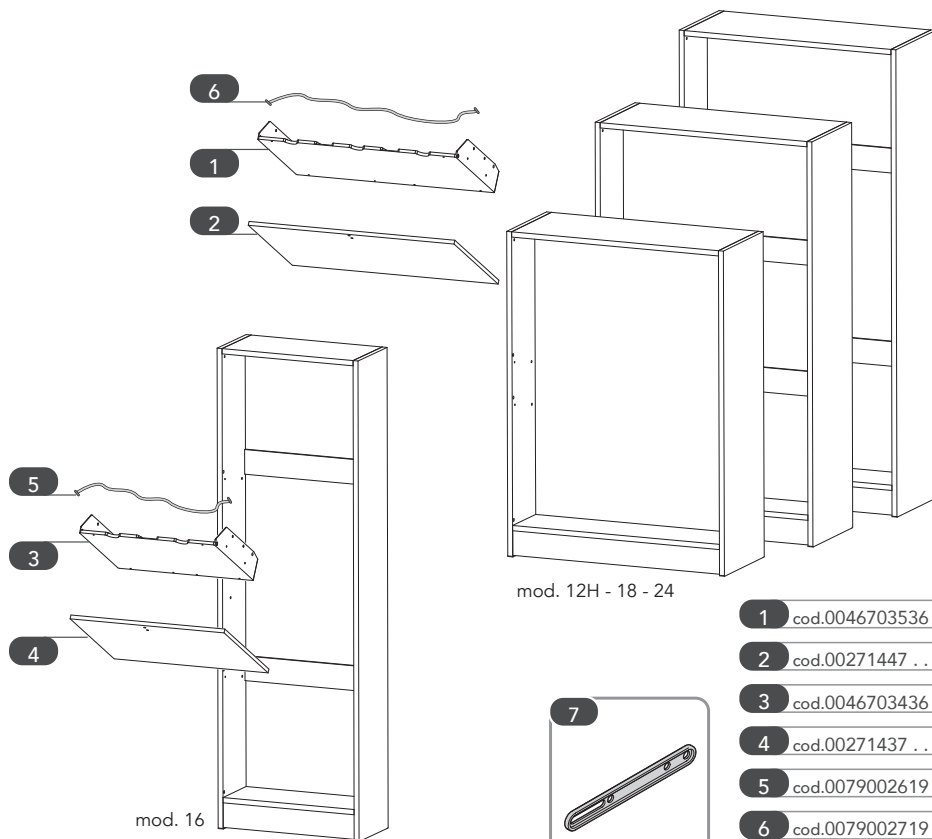
- Корпус из ДСП с меламиновым покрытием.
- Перфорированная тыльная панель из древесного.
- Открытая полочка для мелких вещей из ударопрочного полистирола.

Mod. 12H --> 8 pezzi  
Mod. 16 --> 8 pezzi  
Mod. 18 --> 12 pezzi  
Mod. 24 --> 16 pezzi

**1****2**



Solo per i modelli  
Only for models  
16 - 18 - 24



mod. 12H - 18 - 24

1 cod.0046703536

2 cod.00271447 ..

3 cod.0046703436

4 cod.00271437 ..

5 cod.0079002619

6 cod.0079002719

7 cod.0040739036

8 cod.0046703636

9 cod.0040708536

10 cod.0040001636

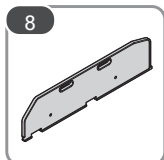
11 cod.0040711936

12dx cod.0040105836

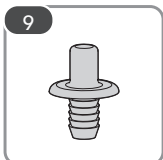
12sx cod.0040105936

13 cod.0044720048

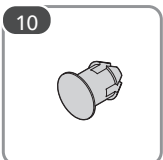
14 cod.0049130919



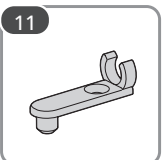
8



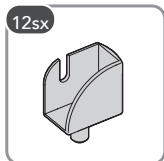
9



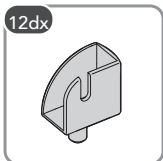
10



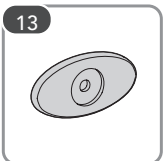
11



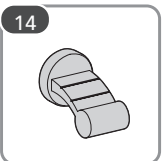
12sx



12dx



13



14

**I** Ogni codice ricambio deve essere sempre composto da dieci cifre: completare gli eventuali codici da otto cifre con le due indicanti il colore. **Attenzione:** le sostituzioni devono essere richieste solamente tramite il rivenditore. Le caratteristiche cromatiche dei vari materiali possono differire tra loro e non sono vincolanti per il produttore.

**GB** Every code reciprocation always must be composed from ten figures: to complete the eventual codes from eight indicating figures with the two color. **Note:** the replacement parts may only be ordered through the retailer. The colour characteristics of the various materials can differ and are not binding for the manufacturer.

**F** Chaque code je rends doit être toujours composé de dix chiffres : compléter les éventuels codes de huit chiffres avec deux heures indiquant la couleur. **Attention:** les substitutions ne peuvent être effectuées que par l'intermédiaire du revendeur. Les caractéristiques chromatiques des différents matériaux peuvent varier et n'ont pas de caractère obligatoire pour le fabricant.

**D** Jeder Code gebe ich zurück muß mich immer aus zehn Zahlen zusammensetzen: die möglichen Codes von acht Zahlen mit zwei Stunden zu vervollständigen, die die Farbe angeben. **Wichtig:** ersatz darf nur über den Händler angefordert werden. Die farblichen Merkmale der einzelnen Materialien können voneinander abweichen und sind für den Hersteller nicht verbindlich.

**E** Cada código vuelvo debo siempre ser compuesto de diez cifras: completar los posibles códigos de ocho cifras con las dos horas que indican el color. **Atención:** las sustituciones deben ser solicitadas solamente a través del revendedor. Las características cromáticas de los diversos materiales pueden diferir entre sí y no son vinculantes para el productor.

**RU** Коды запчастей всегда должны состоять из десяти цифр; дополнить коды из восьми цифр двумя недостающими цифрами, обозначающими цвет. **Внимание:** запросы на замену осуществляются исключительно через продавца. Цветовые характеристики различных материалов могут отличаться друг от друг, они не являются обязательными для производителя.

ROVERE 02

NATURALE 03

NOCE 06

BIANCO 10

PERLA 21

GHIACCIO 31

FOPPAPEDRETTI

Foppa Pedretti S.p.A.  
Via A. Volta, 11 - 24064  
Grumello del Monte Bergamo, Italy  
tel +39 035.830497 fax +39 035.831283  
www.foppapedretti.it