

- 1 cod.0090193506
- 2 cod.0029130506
- 3 cod.0090136406
- 4 cod.0090136506
- 5 cod.0090136606
- 6 cod.0090136736
- 7 cod.0090136836
- 8 cod.3030417360
- 9 cod.0030047460
- 10 cod.0030006060
- 11 cod.0040103119
- 12 cod.0040234219
- 13 cod.7010119400
- 14 cod.0049220219
- 15 cod.0049719819
- 16 cod.0049719919



13

- I** Ogni codice ricambio deve essere sempre composto da dieci cifre; completare gli eventuali codici da otto cifre con le due indicanti il colore.  
**Attenzione:** le sostituzioni devono essere richieste solamente tramite il rivenditore. Le caratteristiche cromatiche dei vari materiali possono differire tra loro e non sono vincolanti per il produttore.
- GB** Every code reciprocation always must be composed from ten figures; to complete the eventual codes from eight indicating figures with the two color. **Note:** the replacement parts may only be ordered through the retailer. The colour characteristics of the various materials can differ and are not binding for the manufacturer.
- F** Chaque code je rends doit être toujours composé de dix chiffres; compléter les éventuels codes de huit chiffres avec deux heures indiquant la couleur. **Attention:** les substitutions ne peuvent être effectuées que par l'intermédiaire du revendeur. Les caractéristiques chromatiques des différents matériaux peuvent varier et n'ont pas de caractère obligatoire pour le fabricant.
- D** Jeder Code gebe ich zurück muß mich immer aus zehn Zahlen zusammensetzen; die möglichen Codes von acht Zahlen mit zwei Stunden zu vervollständigen, die die Farbe angeben. **Wichtig:** ersatz darf nur über den Händler angefordert werden. Die farblichen Merkmale der einzelnen Materialien können voneinander abweichen und sind für den Hersteller nicht verbindlich.
- E** Cada código vuelvo debo siempre ser compuesto de diez cifras; completar los posibles códigos de ocho cifras con las dos horas que indican el color. **¡Atención!** las sustituciones deben ser solicitadas solamente a través del revendedor. Las características cromaticas de los diversos materiales pueden diferir entre si y no son vinculantes para el productor.
- RU** Коды запчастей всегда должны состоять из десяти цифр; дополнить коды из восьми цифр двумя недостающими цифрами, означающими цвет. **Внимание:** запросы на замену осуществляются исключительно через продавца. Цветовые характеристики различных материалов могут отличаться друг от друга, они не являются обязательными для производителя.

NOCE 06

**FOPPAPEDRETTI**  
Foppa Pedretti S.p.A.  
Via A. Volta, 11 - 24064  
Grimello del Monte Bergamo, Italy  
tel +39 035.830497 fax +39 035.831283  
www.foppapedretti.it

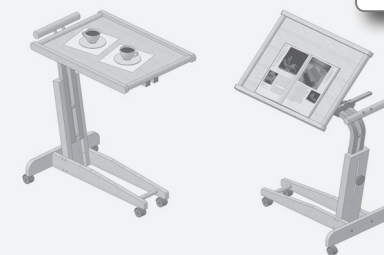
# FOPPAPEDRETTI®

Made in Italy

## SIESTA

Istruzioni montaggio e uso  
Instructions for assembly and use  
Instructions de montage et mode d'emploi  
Montage- und Gebrauchsanweisung  
Instrucciones de montaje y uso  
Инструкции по монтажу и эксплуатации

Carrello - leggio da letto  
Trolley - bed book-rest  
Chariot - pupitre de lit  
Wagen - Bettlesepult  
Carro - atril para la cama  
тележка - аналой для кровати



Avvertenze Warning Avvertissement Warnung Advertencias Предупреждения

**Leggere attentamente e conservare per future referenze**

- Controllate periodicamente il perfetto bloccaggio di tutti i componenti.
- Prima di utilizzare Siesta, verificare che sia stato montato correttamente.
- Pulire con un panno umido o del detergente neutro (no solventi) e asciugare accuratamente.
- Attenzione: non mettere oggetti molto caldi a diretto contatto con il piano del vassoio.
- **PORTATA MASSIMA 20 KG.**

**Read the instructions carefully and keep for future reference**

- Every so often check that all the components are perfectly secure.
- Before using Siesta, check that it has been assembled correctly.
- Clean with a damp cloth or with neutral detergent (not solvents) and dry carefully.
- Warning: do not place very hot objects directly on the tray top.
- **MAXIMUM CAPACITY 20 KG.**

**Lire attentivement et conserver en cas de besoin**

- Contrôler périodiquement le parfait blocage de tous les composants.
- Avant d'utiliser Siesta, vérifier qu'il soit monté correctement.
- Nettoyez à l'aide d'un chiffon humide ou de détergent neutre (non-solvants) puis essuyez-le soigneusement.
- Attention: ne jamais mettre directement sur le plateau des objets trop chaud.
- **CAPACITÉ DE CHARGE MAXIMALE 20 KG.**

**Aufmerksam lesen und für zukünftige Referenzen aufbewahren**

- Regelmäßig die perfekte Befestigung aller Komponenten kontrollieren.
- Vor der Verwendung von Siesta sicherstellen, dass er korrekt montiert worden ist.
- Mit einem feuchtem Tuch oder neutralem Reinigungsmittel (keine Lösungsmittel) reinigen und gut abtrocknen.
- Achtung: keine sehr heissen gegenstände direkt mit der oberfläche des tablett in kontakt bringen.
- **MAXIMALE TRAGKRAFT 20 KG.**

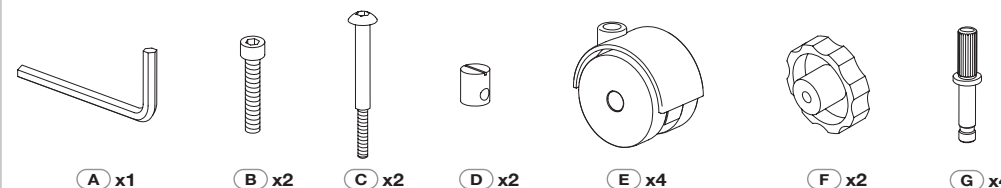
**Leer atentamente y conservar para futuras referencias**

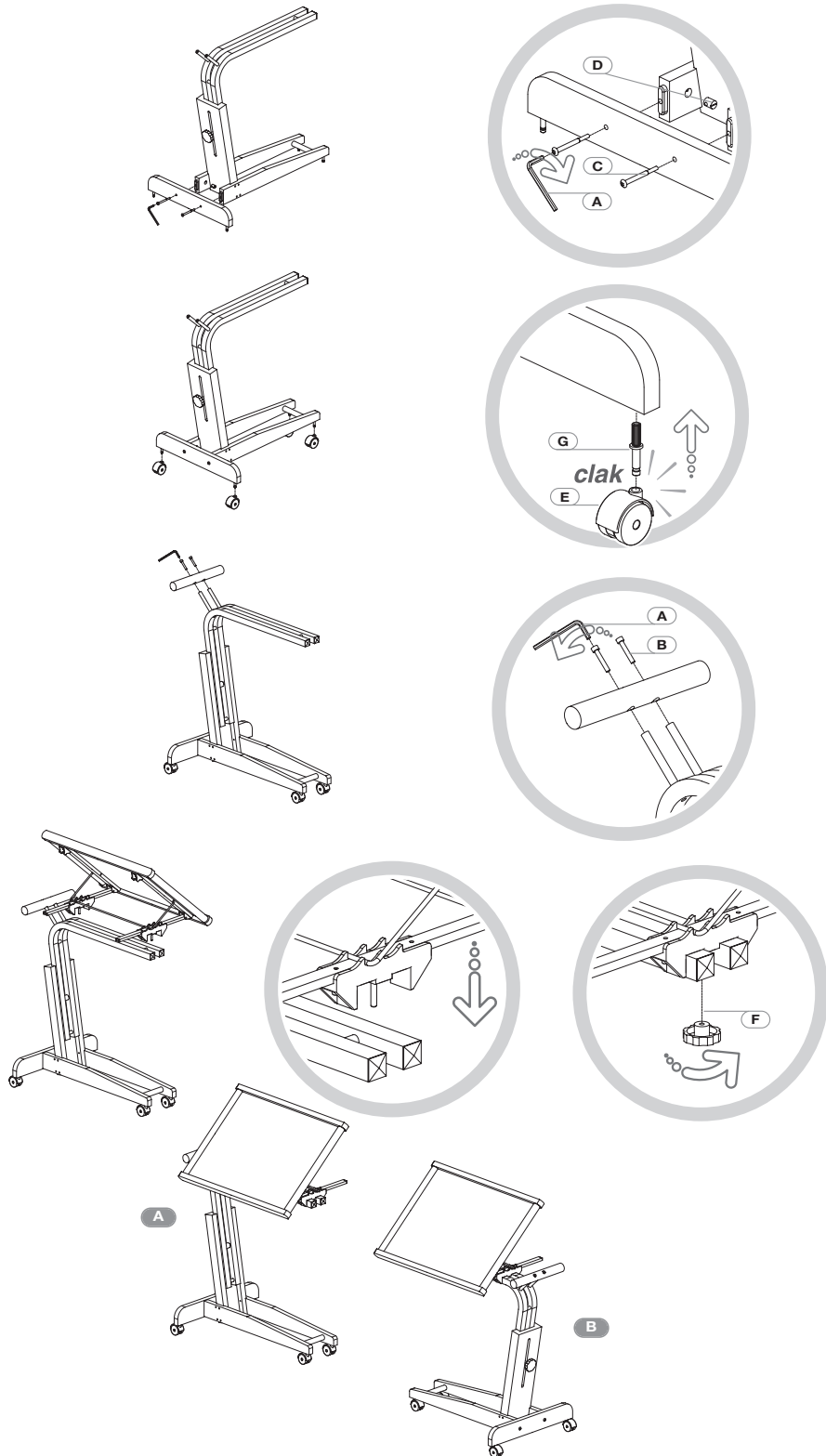
- Controlar periódicamente el bloqueo perfecto de todos los componentes.
- Antes de utilizar Siesta, verificar que haya sido montado correctamente.
- Limpiar con un paño húmedo o con detergente neutro (no con solventes) y secar cuidadosamente.
- Atención: no colocar objetos muy calientes en contacto directo con el plano de la bandeja.
- **CAPACIDAD MÁXIMA 20 KG.**

**Внимательно прочитать и сохранить для будущего пользования**

- Периодически проверять надежность фиксации всех компонентов.
- Перед тем, как воспользоваться изделием Siesta, убедитесь в правильности его сборки.
- Протирать влажной ветошью или нейтральным моющим средством (не использовать растворители) и насухо вытирать.
- Внимание: Не ставьте горячие предметы непосредственно на полу лотка.
- **МАКСИМАЛЬНАЯ ГРУЗОПОДЪЕМНОСТЬ 20 КГ.**

Componenti Component parts Composition Bestandteile Composición Компоненты





- Struttura in legno di faggio verniciato.
- Particolari plastici in nylon.
- Ruote in nylon.
- Piano: in fibra di legno ricoperto.

- Aufbau aus lackiertem Buchenholz.
- Detail: Nylonelemente.
- Nylonräder.
- Platte: aus überzogener Holzfaser.

- Coated beechwood frame.
- Small plastic nylon parts.
- Nylon wheels.
- Top: covered wood fibre.

- Estructura de madera de haya pintada.
- Detalles plásticos de nylon.
- Ruedas de nylon.
- Plano: de fibra de madera recubierta.

- Structure en bois de hêtre vernis.
- Pièces plastifiées en nylon.
- Roues en nylon.
- Plateau: en fibre de bois revêtu.

- Каркас из окрашенного бука.
- Пластиковые детали из нейлона.
- Нейлоновые колесики.
- Опорные поверхности из древесного волокна с меламиновым покрытием.