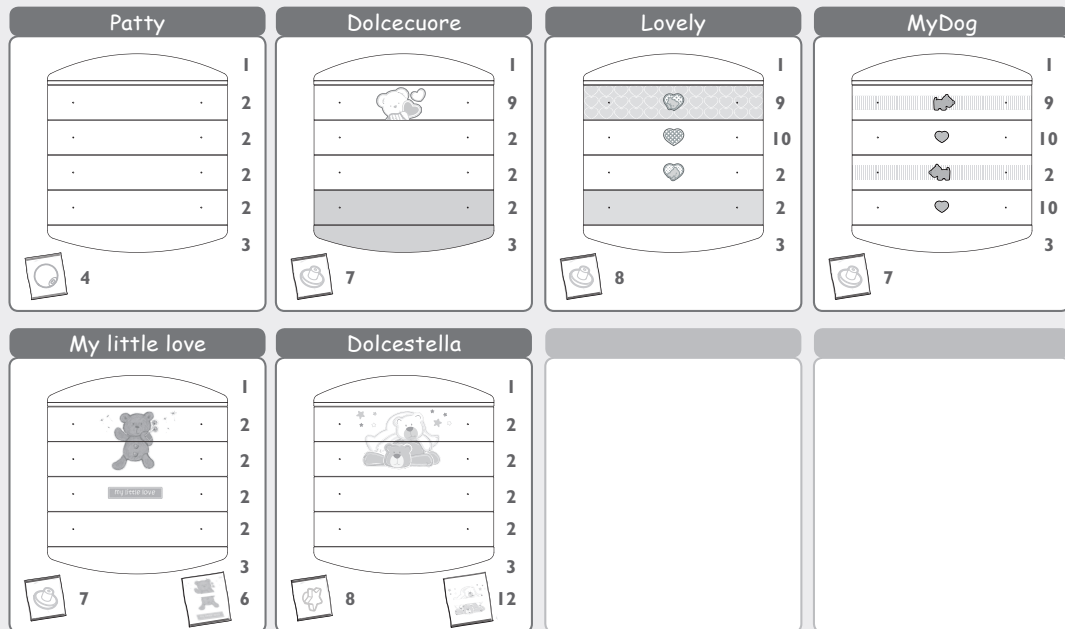


Ricambi • Spare parts • Pièces de rechange • Austauschteile • Repuestos • Запчасти



CODICI FRONTALI CASSETTI - MEZZELUNE - MANIGLIE

- 1 cod.0027176510
- 4 cod.0090415810
- 8 cod.00902810 . .
- 11 cod.3027176554
- 2 cod.00901786 . .
- 6 cod.3010600112
- 9 cod.00902812 . .
- 12 cod.30106000 . .
- 3 cod.00271766 . .
- 7 cod.0090738700
- 10 cod.00902813 . .

- I** Ogni codice ricambio deve essere sempre composto da dieci cifre; completare gli eventuali codici da otto cifre con le due indicanti il colore. **Attenzione:** le sostituzioni devono essere richieste solamente tramite il rivenditore. Le caratteristiche cromatiche dei vari materiali possono differire tra loro e non sono vincolanti per il produttore.
- GB** Every code reciprocation always must be composed from ten figures; to complete the eventual codes from eight indicating figures with the two color. **Note:** the replacement parts may only be ordered through the retailer. The colour characteristics of the various materials can differ and are not binding for the manufacturer.
- F** Chaque code je rends doit être toujours composé de dix chiffres : compléter les éventuels codes de huit chiffres avec deux heures indiquant la couleur. **Attention:** les substitutions ne peuvent être effectuées que par l'intermédiaire du revendeur. Les caractéristiques chromatiques des différents matériaux peuvent varier et n'ont pas de caractère obligatoire pour le fabricant.
- D** Jeder Code gebe ich zurück muß mich immer aus zehn Zahlen zusammensetzen; die möglichen Codes von acht Zahlen mit zwei Stunden zu vervollständigen, die die Farbe angeben. **Wichtig:** ersatz darf nur über den Händler angefordert werden. Die farblichen Merkmale der einzelnen Materialien können voneinander abweichen und sind für den Hersteller nicht verbindlich.
- E** Cada código vuelvo debo siempre ser compuesto de diez cifras; completar los posibles códigos de ocho cifras con las dos horas que indican el color. **¡Atención!** las sustituciones deben ser solicitadas solamente a través del revendedor. Las características cromáticas de los diversos materiales pueden diferir entre si y no son vinculantes para el productor.
- RU** Коды запчастей всегда должны состоять из десяти цифр; дополнить коды из восьми цифр двумя недостающими цифрами, означающими цвет. **Внимание:** запросы на замену осуществляются исключительно через продавца. Цветовые характеристики различных материалов могут отличаться друг от друг, они не являются обязательными для производителя.

- 10 bianco
- 32 mydog
- 42 DOLCESTELLA bianco
- 74 dolcecuore
- 12 my little love
- 33 tortora
- 43 DOLCESTELLA tortora
- 63 lovely

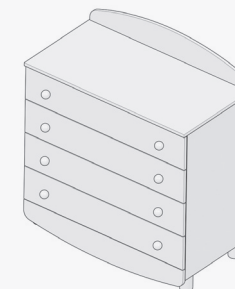
FOPPAPEDRETTI®

Foppa Pedretti S.p.A. via Volta, 11 - Grumello del Monte (BG) - Italy tel +39 035.830497 - fax +39 035.831283 www.foppapedretti.it

Istruzioni CASSETTIERA

Istruzioni montaggio e uso
Instructions for assembly and use
Instructions de montage et mode d'emploi
Manual de utilização
Instrucciones de montaje y uso
Инструкции по монтажу и эксплуатации

cassettiera
chest of drawers
commode
kommode
cajonera
комод



Made in Italy

Avvertenze • Warning • Avertissement • Warnung • Advertencias • Предупреждения

LEGGERE ATTENTAMENTE E CONSERVARE PER FUTURE REFERENZE

- Accertarsi del corretto montaggio prima del suo impiego.
- Controllate periodicamente il perfetto bloccaggio delle viti.
- Pulire con un panno umido o con detergente neutro (no solventi) e asciugare accuratamente.

AUFMERKSAM LESEN UND FÜR ZUKÜNFTIGE REFERENZEN AUFBEWAHREN

- Mit einem feuchten Tuch oder einem neutralen.
- Kontrollieren Sie regelmäßig, daß die Montageschrauben immer gut festgezogen sind.
- Mit einem feuchtem Tuch oder neutralem Reinigungsmittel (keine Lösungsmittel) reinigen und gut abtrocknen.

READ THE INSTRUCTIONS CAREFULLY AND KEEP FOR FUTURE REFERENCE

- Make sure the item has been assembled correctly before use.
- Every so often check that the assembly screws are tightened securely.
- Clean with a damp cloth or with neutral detergent (not solvents) and dry carefully.

LEER ATTENTAMENTE Y CONSERVAR PARA FUTURAS REFERENCIAS

- Asegurarse que el montaje sea correcto antes de su utilización.
- Controlar periódicamente que los tornillos de montaje estén siempre bien bloqueados.
- Limpiar con un paño húmedo o con detergente neutro (no con solventes) y secar cuidadosamente.

LIRE ATTENTIVEMENT ET CONSERVER EN CAS DE BESOIN

- S'assurer que le montage est correct avant son emploi.
- Contrôlez régulièrement que les vis de fixation soient bien bloquées.
- Nettoyez à l'aide d'un chiffon humide ou de détergent neutre (non-solvants) puis essuyez-le soigneusement.

ВНИМАТЕЛЬНО ПРОЧИТАТЬ И СОХРАНИТЬ ДЛЯ БУДУЩЕГО ПОЛЬЗОВАНИЯ

- Перед началом эксплуатации комода убедитесь в том, что он правильно собран.
- Периодически проверять надежность фиксации всех компонентов.
- Протирать влажной ветошью или нейтральным моющим средством (не использовать растворители) и насухо вытирать.

Composizione • Composition • Composition • Materialien • Composición • Структура

- Struttura e cassetti in truciolare nobilitato
- Fianchi cassetti in truciolare ricoperti in pvc.
- Piedini in legno.
- Maniglie in legno di faggio verniciato.
- Sagome applicate in plastica compatta.


- Struktur und Schubladen aus Spanplatten mit Melamin.
- Schubladenwände aus Spanplatten mit PVC-Bekleidung.
- Füßchen aus Holz.
- Griffe in Buche lackierten.
- Angebrachte Formen aus Plastik.


- Chipboard frame and drawers covered in melamine.
- Chipboard drawer sides covered in pvc.
- Wooden feet.
- Handles in beech.
- Attached decorations in compact plastic.


- Estructura y cajones de aglomerado recubierto con melamina.
- Laterales de los cajones de aglomerado recubierto con PVC.
- Patas de madera.
- Manijas en madera de haya pintada.
- Decoraciones adjuntos en plástico compacta.


- Structure et tiroirs en particules revêtues mélamine.
- Flancs des tiroirs en particules revêtues pvc.
- Piétements en bois.
- Poignées en hêtre.
- Décorations attachées en plastique compact.


- Корпус и выдвижные ящики из ламинированной ДСП.
- Боковины ящиков с покрытием из ПВХ.
- Деревянные опорные ножки.
- Ручки из бука или из окрашенного АБС-пластика.
- Накладки из плотного пластика.


a. 5x  cod.0049754500


b. x5  cod.0049754451


c. x4  cod.0030004560


d.  cod.0090178510

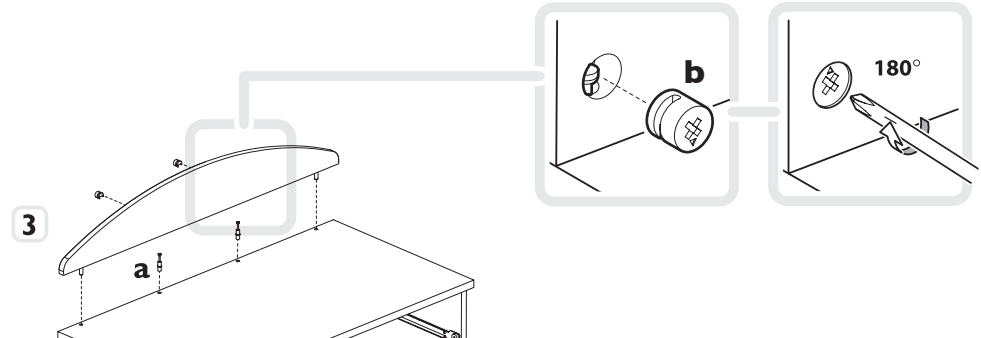
e. x4  cod.0029415710

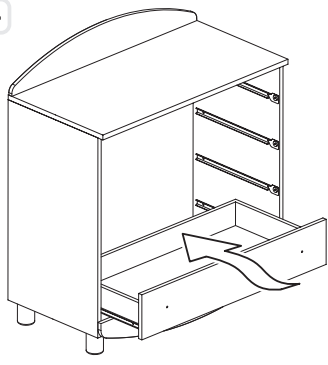
f. x8  cod.0029053210
Patty

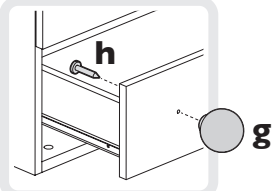
g. x8  cod.0029054110
10 Bianco
36 Grigio

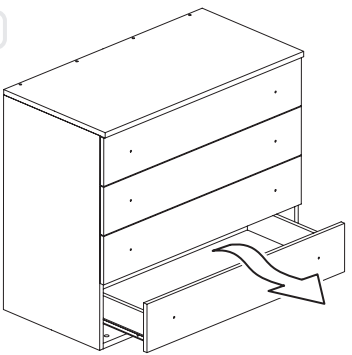
gg. x8  cod.0029054410
Dolcestella

h. x8  cod.0030632960

3 

4 

5 

1 

2 