

# FOPPAPEDRETTI®

Made in Italy

## BENCHEF

Istruzioni montaggio e uso  
Instructions for assembly and use  
Instructions de montage et mode d'emploi  
Montage- und Gebrauchsanweisung  
Instrucciones de montaje y uso  
Вешалка для белья веером

Carrello in legno porta microonde

Wood microwave cart

Chariot en bois porte micro-ondes

Holzwagen für die Mikrowelle

Carro de madera porta microondas

Houten wagentje voor magnetron



Avvertenze

Warning

Avvertissement

Warnung

Advertencias

Предупреждения

### I Leggere attentamente e conservare per future referenze

- Accertarsi del corretto montaggio prima del suo impiego.
- Controllare periodicamente il perfetto bloccaggio di tutti i componenti.
- Pulire con un panno umido o del detergente neutro (no solventi) e asciugare accuratamente.

### GB Read the instructions carefully and keep for future reference

- Make sure of proper assembly before using.
- Check the proper locking of all components regularly.
- Clean with a damp cloth or with neutral detergent (not solvents) and dry carefully.

### F Lire attentivement et conserve en cas de besoin

- Assurez-vous que le montage est correct avant l'utilisation.
- Contrôler périodiquement que tous les éléments sont parfaitement bloqués.
- Nettoyer avec un chiffon humide et du détergent neutre (nonsolvants), essuyer soigneusement.

### D Aufmerksam lesen und für zukünftige Referenzen aufbewahren

- Versichern Sie sich vor dem Einsatz der korrekten Montage.
- Kontrollieren Sie regelmäßig das perfekte Einrasten aller Einzelteile.
- Reinigen Sie den Artikel mit einem feuchten Tuch oder mit einem neutralen Reinigungsmittel (keine Lösungsmittel) und trocknen Sie ihn akkurat ab.

### E Leer atentamente y conservar para futuras referencias

- Comprobar el montaje correcto antes de su uso.
- Controlar periódicamente el bloqueo perfecto de todos los componentes.
- Limpiar con un paño húmedo o con detergente neutro (no con solventes) y secar cuidadosamente

### RU Внимательно прочитать и сохранить для будущего пользования

- Перед началом эксплуатации комода убедитесь в том, что он правильно собран.
- Периодически проверять надежность фиксации всех компонентов.
- Протирать влажной ветошью или нейтральным моющим средством (не использовать растворители) и насухо вытирать.

Composizione

Composition

Composition

Materialien

Composición

Структура

- I
- Struttura in legno di faggio.
  - Piano superiore in listellare di faggio.
  - Piani in truciolare nobilitato.
  - Fianchi e schienale in MDF.
  - Porta rotolo in ABS.
  - Ruote in gomma con struttura in ferro zincato.
  - Antine in plexiglas.

- GB
- Coated beechwood frame.
  - Upper top made of beech blockboard.
  - Chipboard table tops covered in melamine.
  - MDF sides and backrest.
  - Roll holder made of ABS.
  - Rubber wheels with galvanized iron frame
  - Plexiglas doors.

- F
- Structure en bois de hêtre vernis.
  - Plateau supérieur en hêtre lamellé.
  - Plan en particules revêtues mélamine.
  - Côtés et dos en MDF.
  - Porte-rouleaux en ABS.
  - Roulette en caoutchouc avec structure en fer zingué.
  - Portes en plexiglas.

- D
- Aufbau aus lackiertem Buchenholz.
  - Obere Ebene aus Buche-Stäbchenplatte
  - Flächen aus Spanplatte mit Melaminüberzug.
  - Seitenteile und Rückwand aus MDF.
  - Papierrollenhalter aus ABS.
  - Räder aus Gummi mit Rahmen aus verzinktem Eisen.
  - Flügel aus Plexiglas.

- E
- Estructura de madera de haya barnizada.
  - Plano superior de entablillado de haya.
  - Planos de aglomerado recubierto con melamina.
  - Costados y respaldo de MDF.
  - Porta rollo de ABS.
  - Ruedas de goma con estructura de hierro galvanizado.
  - Puertas de plexiglas.

- RU
- Каркас из окрашенного бука.
  - Верхняя столешница из бука столярной плиты.
  - Нижняя из кашированной ДСП.
  - сторона и обратно в MDF.
  - Держатель рулона изготовлен из ABS.
  - Колесики из оцинкованного железа.
  - оргстекла двери.

Minuteria

Component parts

Composition

Bestandteile

Composición

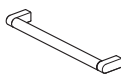
Компоненты



ax16



bx4



cx2

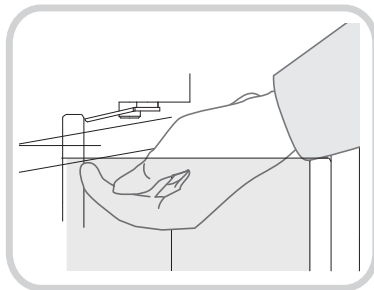
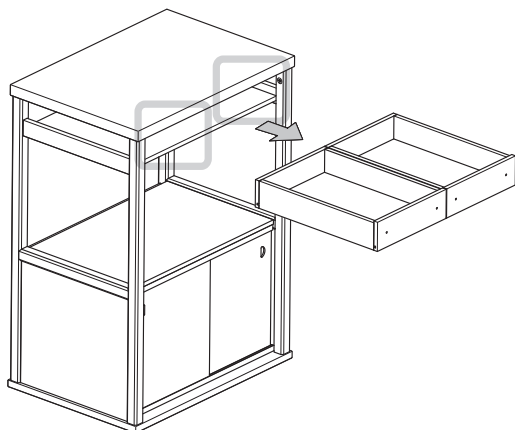


dx2

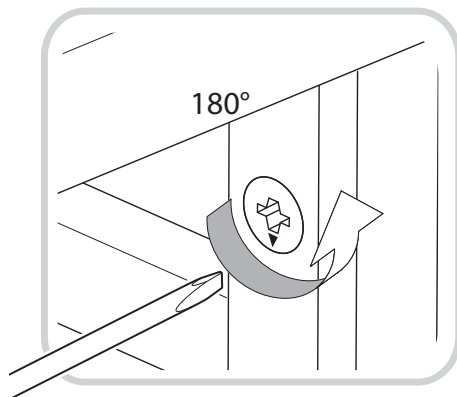
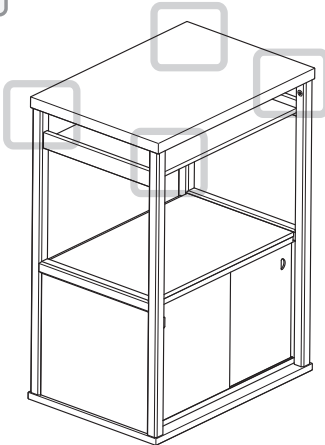


ex2

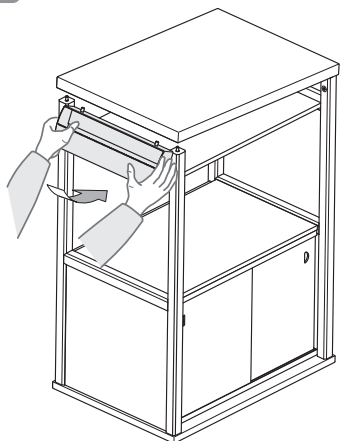
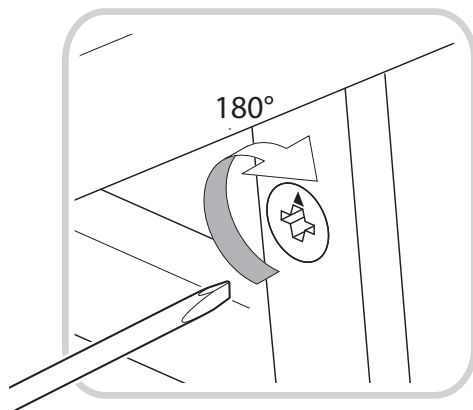
1



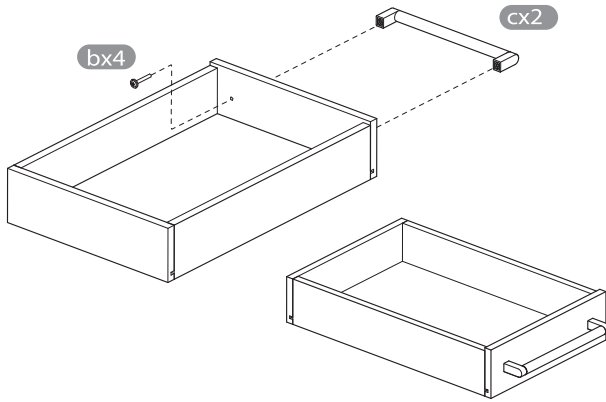
2



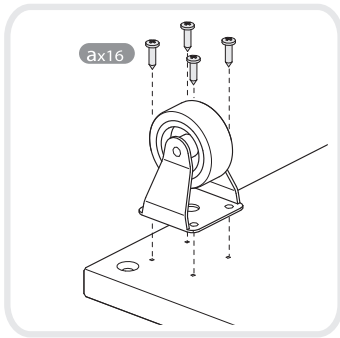
3

**x2**

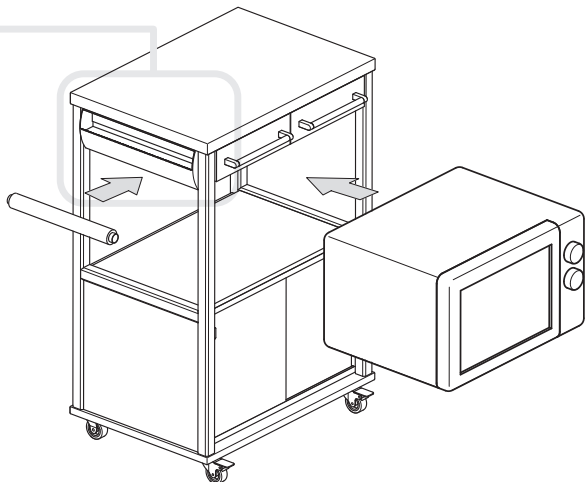
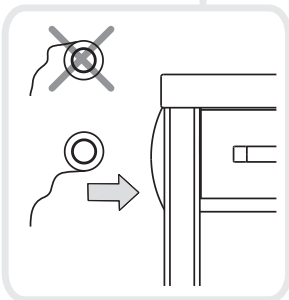
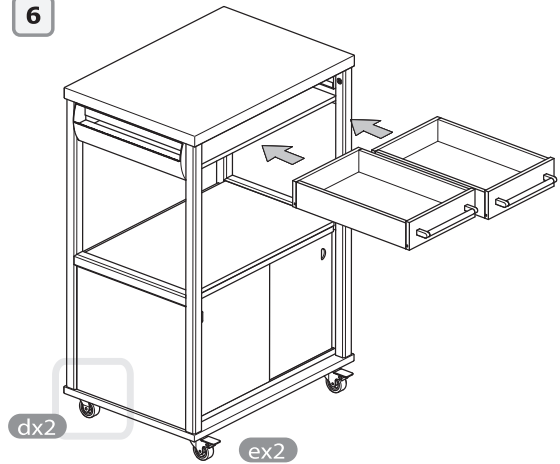
4



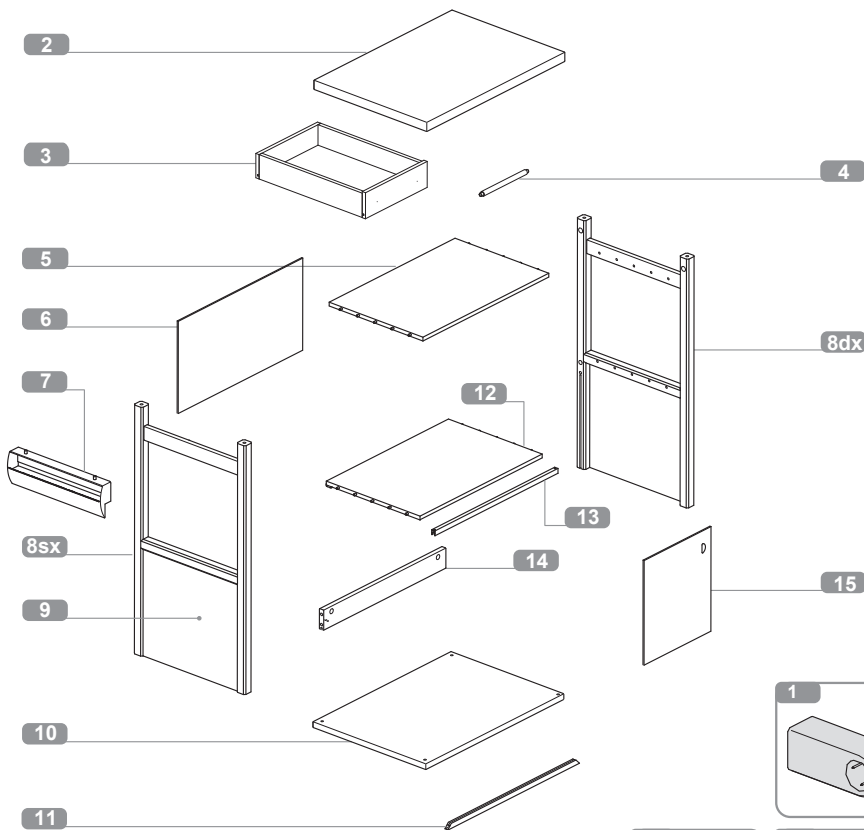
5



6



Benchef R9



1 cod.0044729536	8dx cod.00904053 ..	14 cod.00904052 ..
2 cod.00904050 ..	8sx cod.00904054 ..	15 cod.0049504200
3 cod.00904055 ..	9 cod.70497066 ..	16 cod.0049221319
4 cod.00904051 ..	10 cod.00272265 ..	17 cod.0049221119
5 cod.00272264 ..	11 cod.3032507100	18 cod.0040063200
6 cod.70497067 ..	12 cod.00272263 ..	19 cod.7010164600
7 cod.0044729000	13 cod.3032507400	



**I** Ogni codice ricambio deve essere sempre composto da dieci cifre: completare gli eventuali codici da otto cifre con le due indicanti il colore. Attenzione: le sostituzioni devono essere richieste solamente tramite il rivenditore. Le caratteristiche cromatiche dei vari materiali possono differire tra loro e non sono vincolanti per il produttore.

**GB** Every code reciprocation always must be composed from ten figures: to complete the eventual codes from eight indicating figures with the two color. Note: the replacement parts may only be ordered through the retailer. The colour characteristics of the various materials can differ and are not binding for the manufacturer.

**F** Chaque code je rends doit être toujours composé de dix chiffres : compléter les éventuels codes de huit chiffres avec deux heures indiquant la couleur. Attention: les substitutions ne peuvent être effectuées que par l'intermédiaire du revendeur. Les caractéristiques chromatiques des différents matériaux peuvent varier et n'ont pas de caractère obligatoire pour le fabricant.

**D** Jeder Code gebe ich zurück muß mich immer aus zehn Zahlen zusammensetzen: die möglichen Codes von acht Zahlen mit zwei Stunden zu vervollständigen, die die Farbe angeben. Wichtig: ersatz darf nur über den Händler angefordert werden. Die farblichen Merkmale der einzelnen Materialien können voneinander abweichen und sind für den Hersteller nicht verbindlich.

**E** Cada código vuelvo debo siempre ser compuesto de diez cifras: completar los posibles códigos de ocho cifras con las dos horas que indican el color. ¡Atención!: las sustituciones deben ser solicitadas solamente a través del revendedor. Las características cromáticas de los diversos materiales pueden diferir entre si y no son vinculantes para el productor.

**RU** Коды запчастей всегда должны состоять из десяти цифр; дополнить коды из восьми цифр двумя недостающими цифрами, обозначающими цвет. Внимание: запросы на замену осуществляются исключительно через продавца. Цветовые характеристики различных материалов могут отличаться друг от друг, они не являются обязательными для производителя.

Naturale	03
Noce	06
Bianco/Naturale	30
Wengè	86